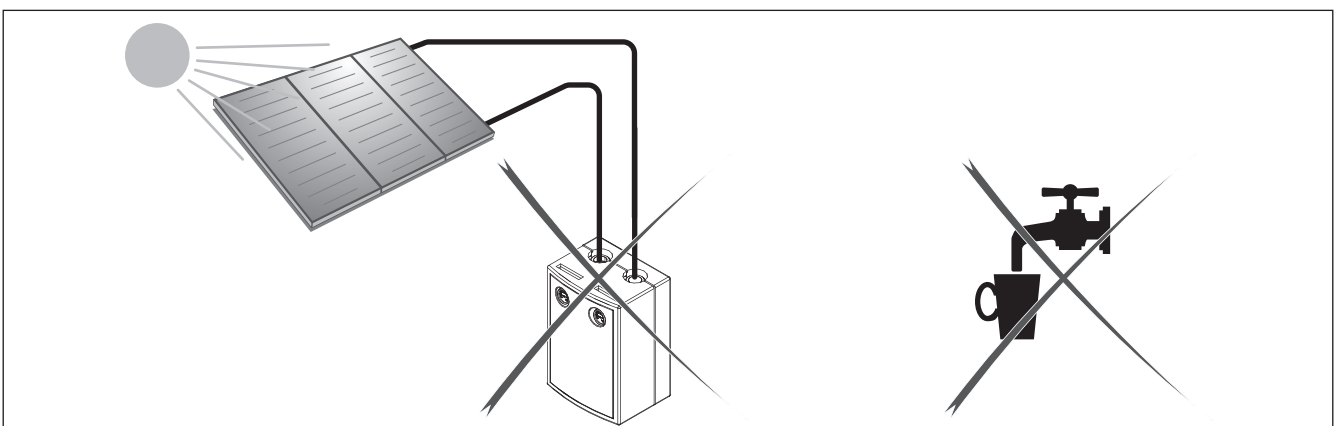
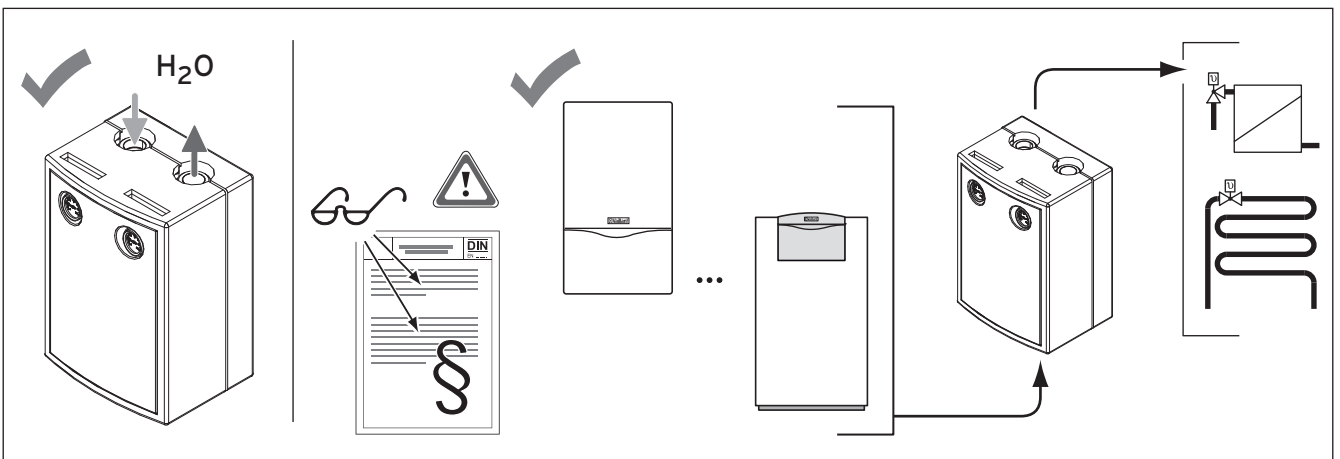
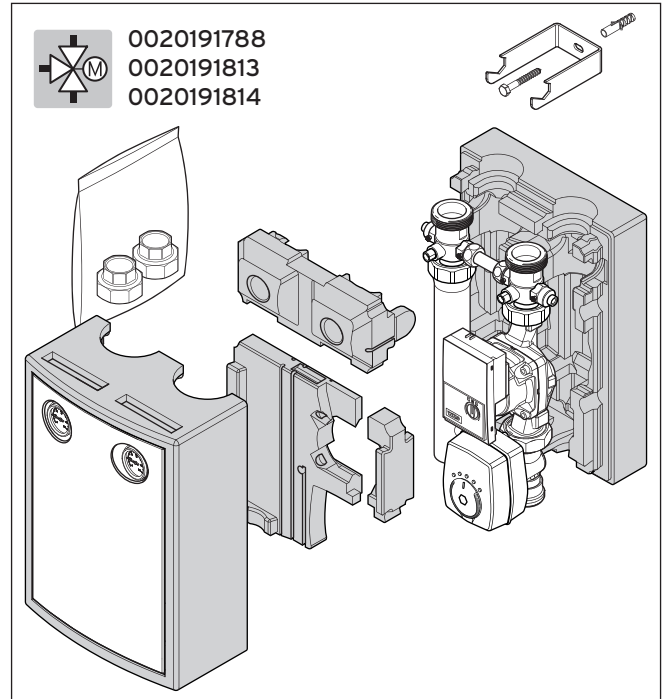
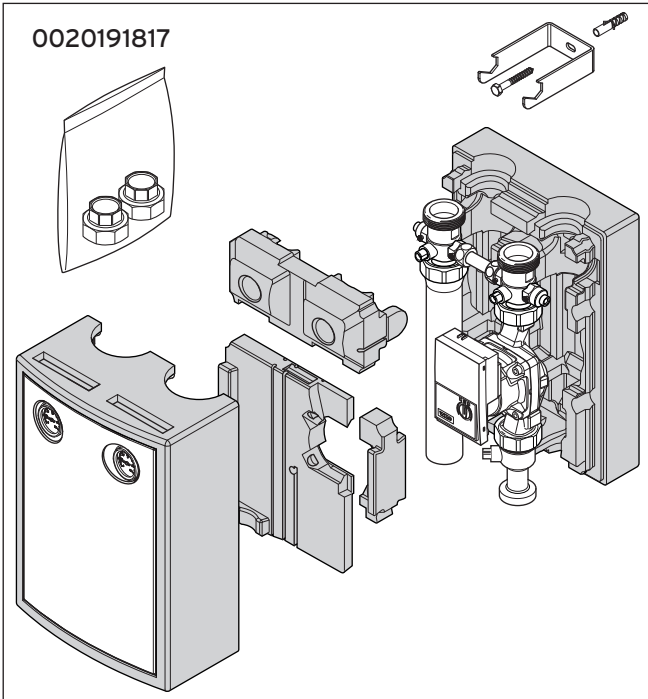


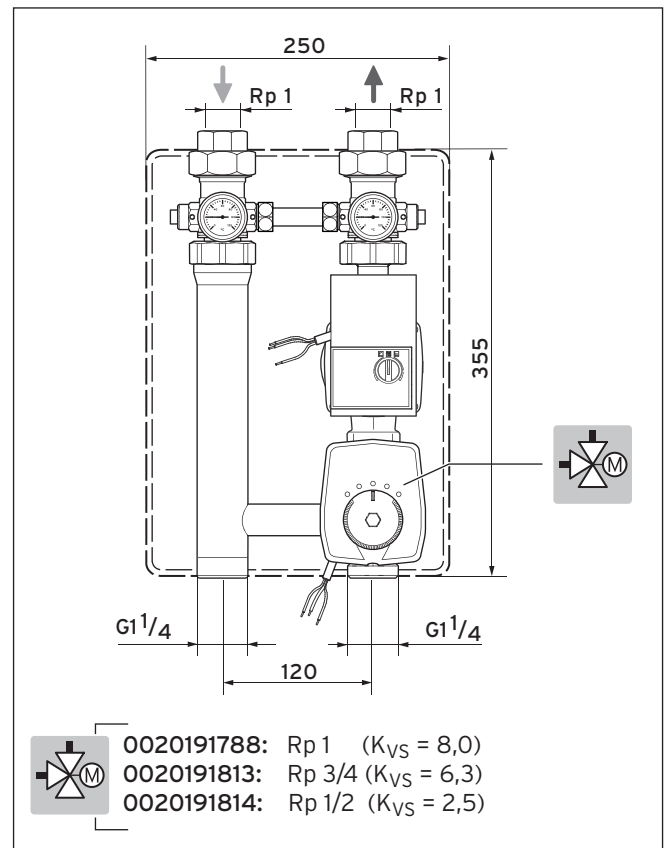
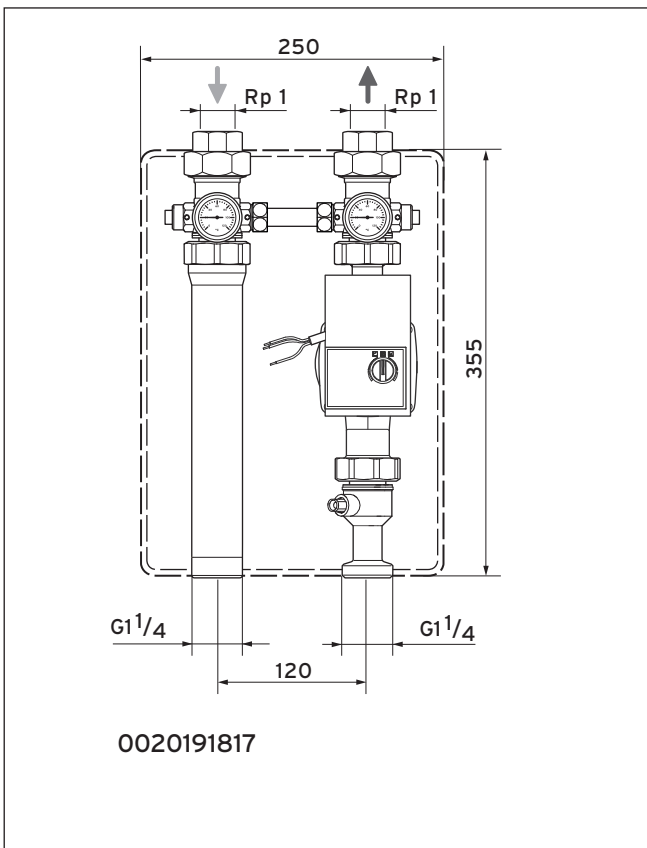


0020191817

0020191788, 0020191813, 0020191814

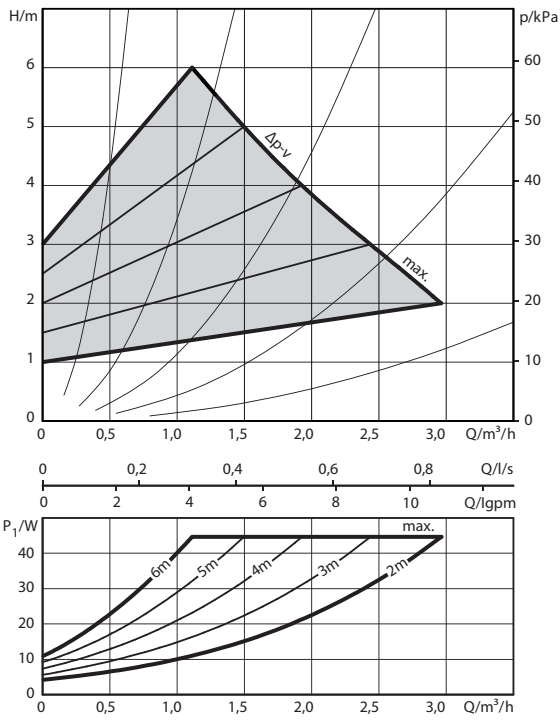


$T_{\max} \text{ H}_2\text{O}$	°C	95
P_{\max}	bar / MPa	6 / 0,6
EEL	-	< 0,23
 	V / Hz	230 / 50

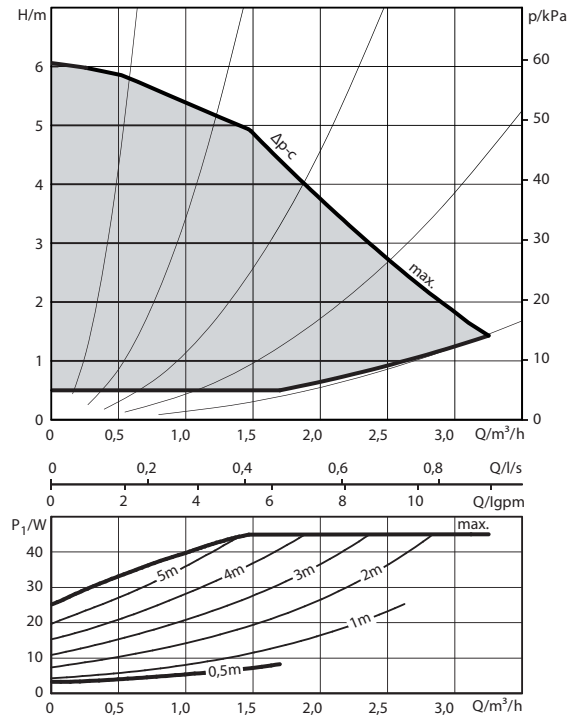




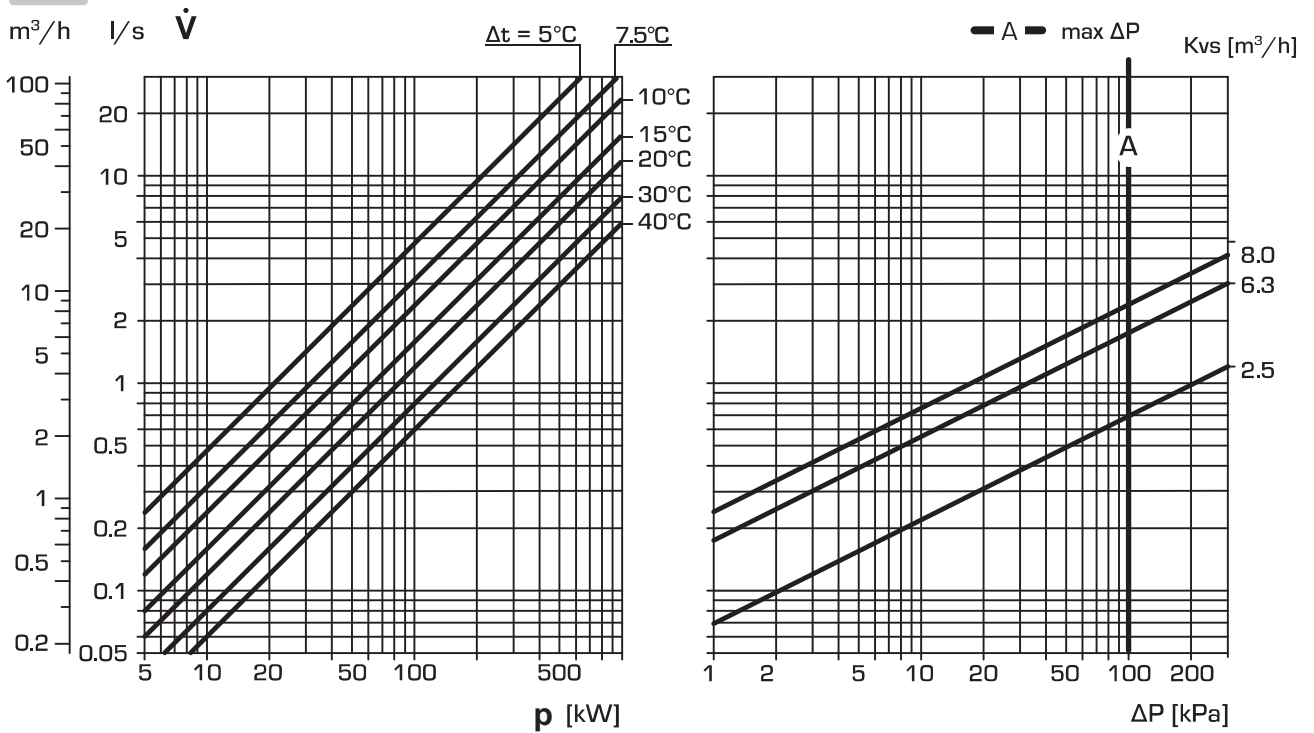
$\Delta p-v$

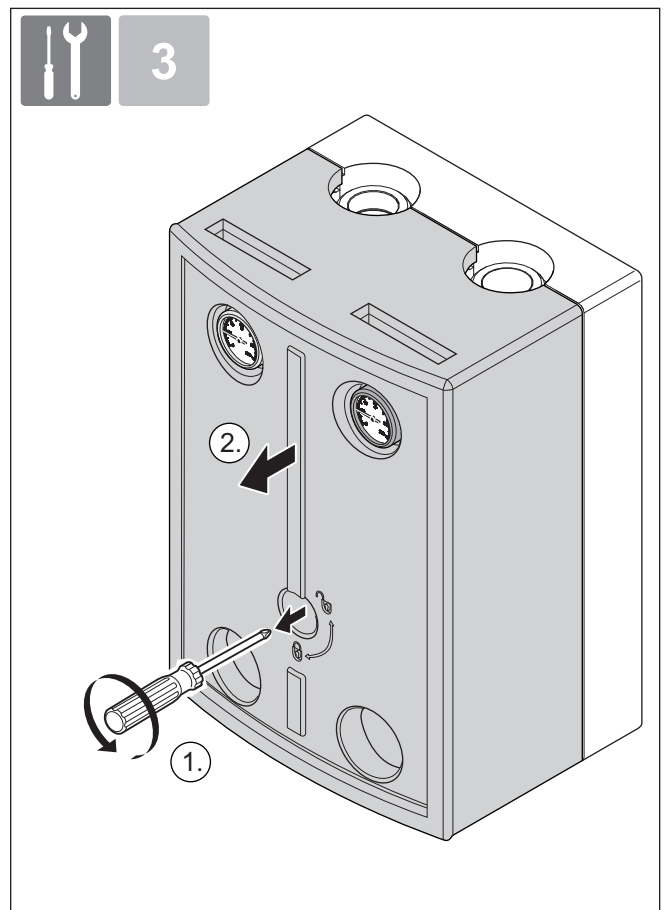
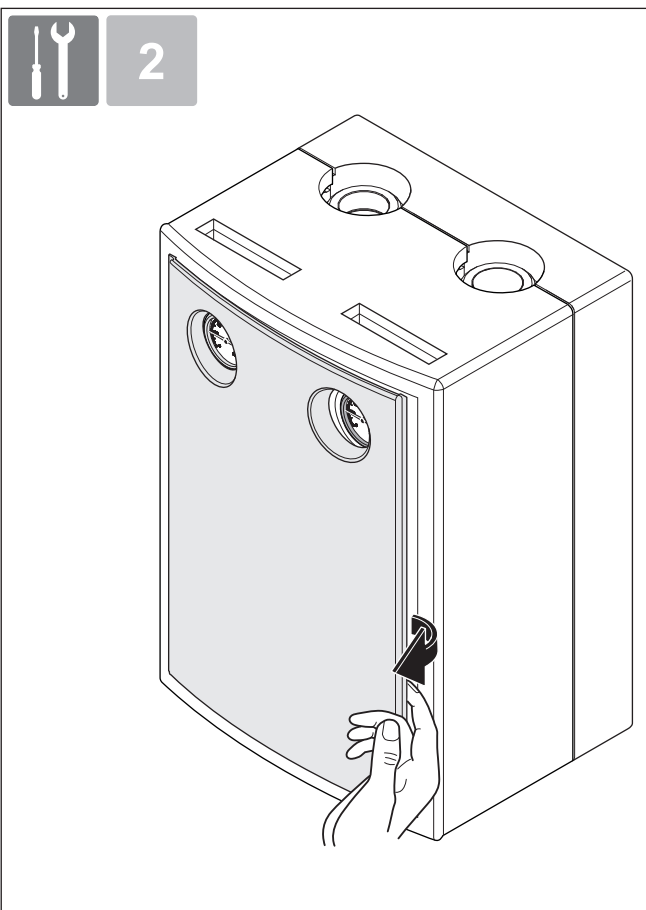
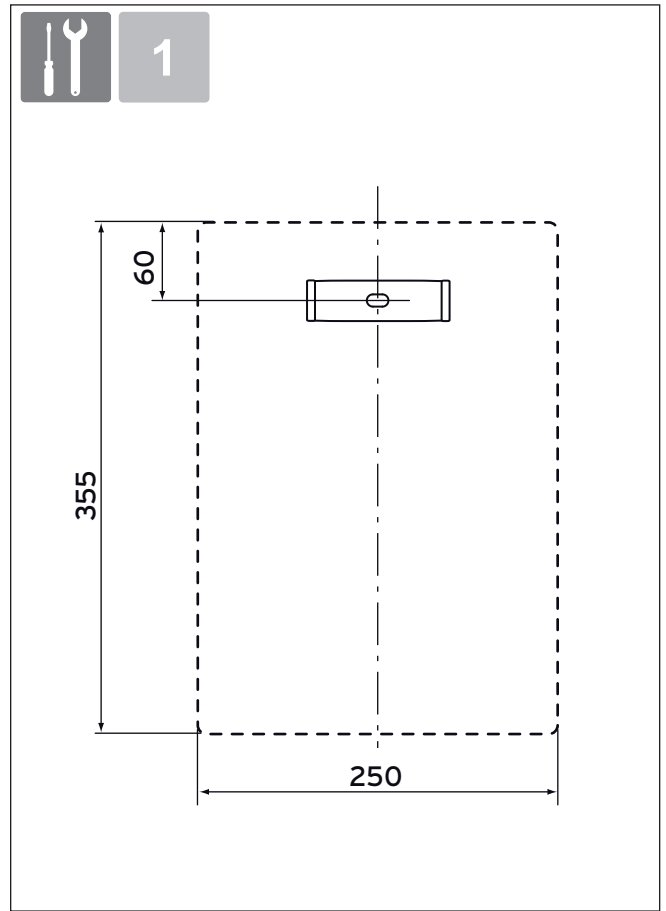
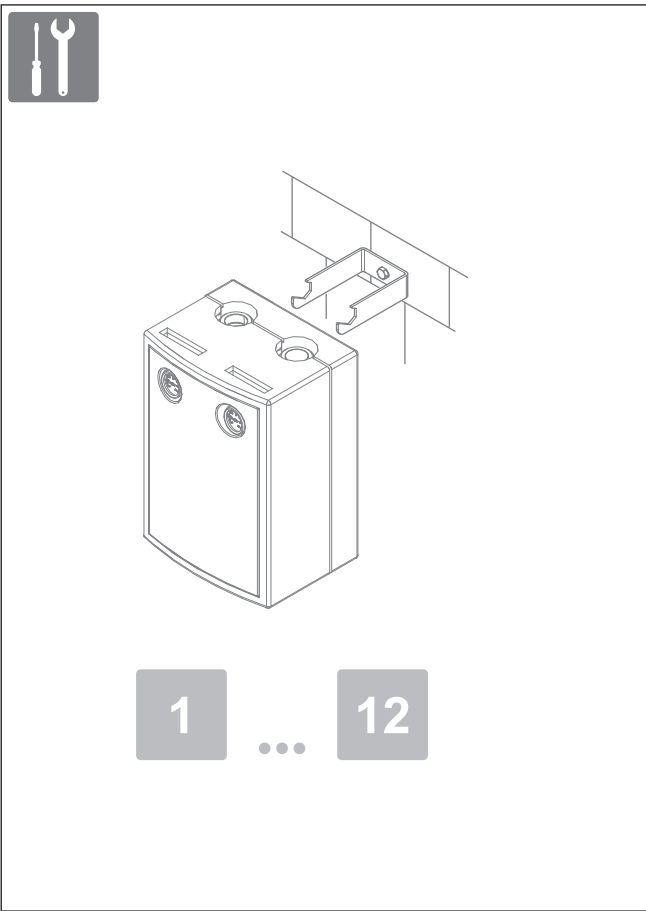


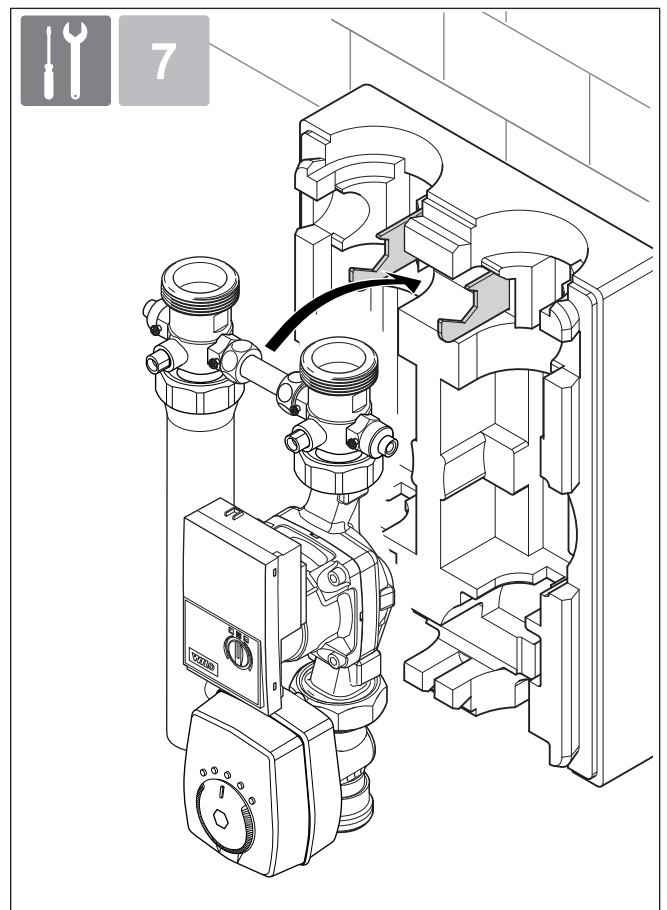
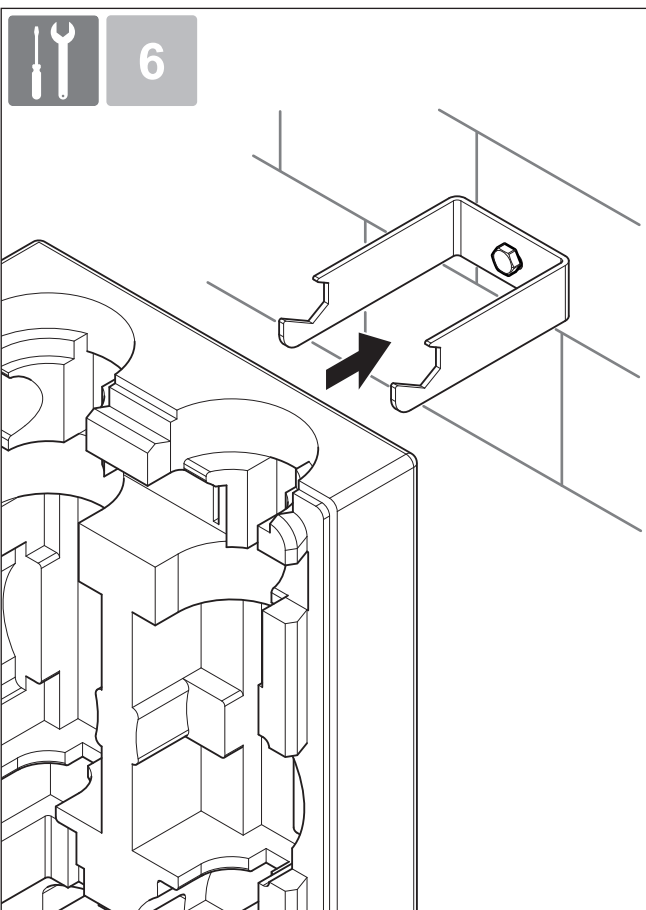
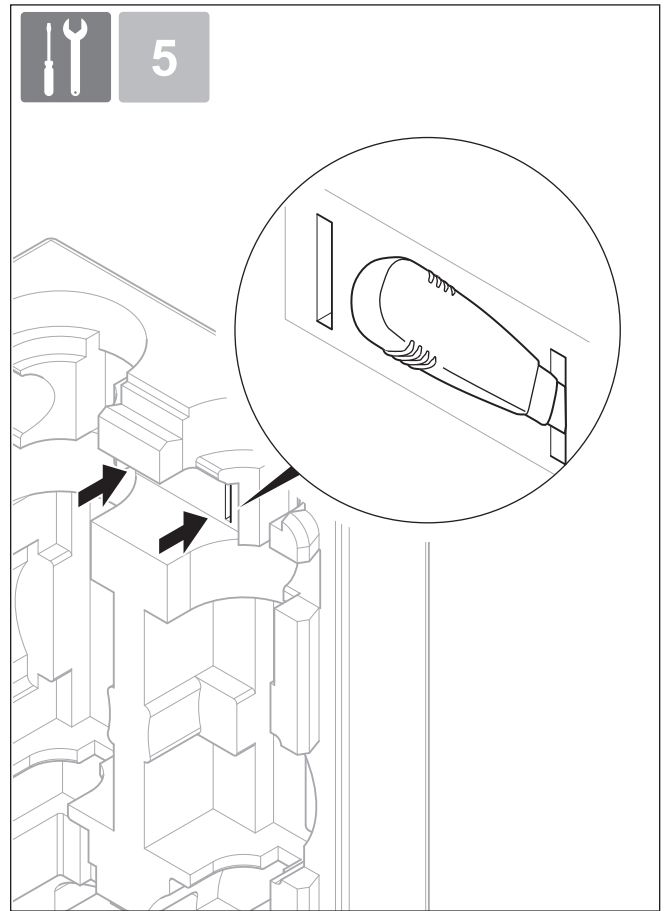
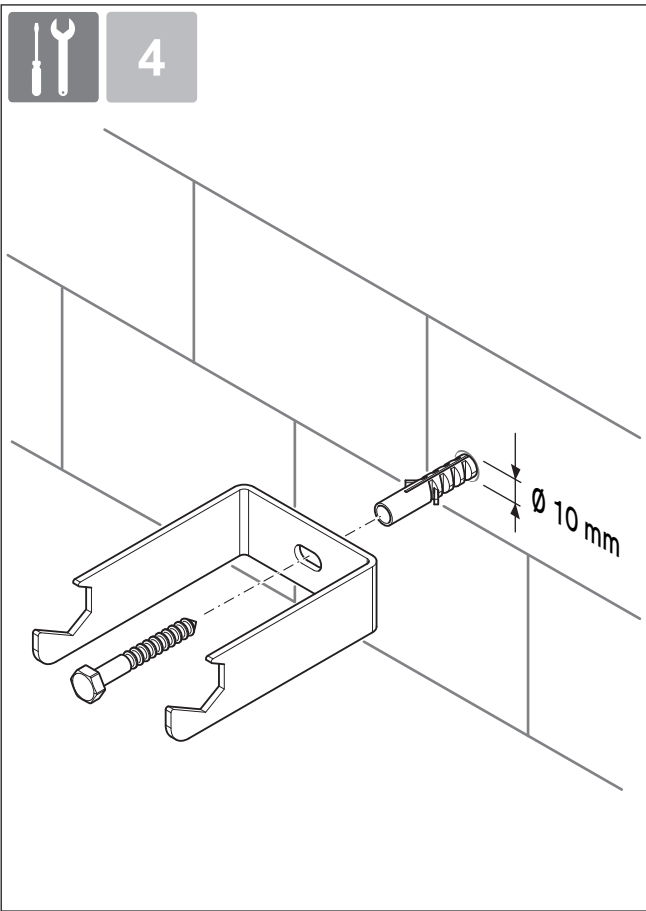
$\Delta p-c$



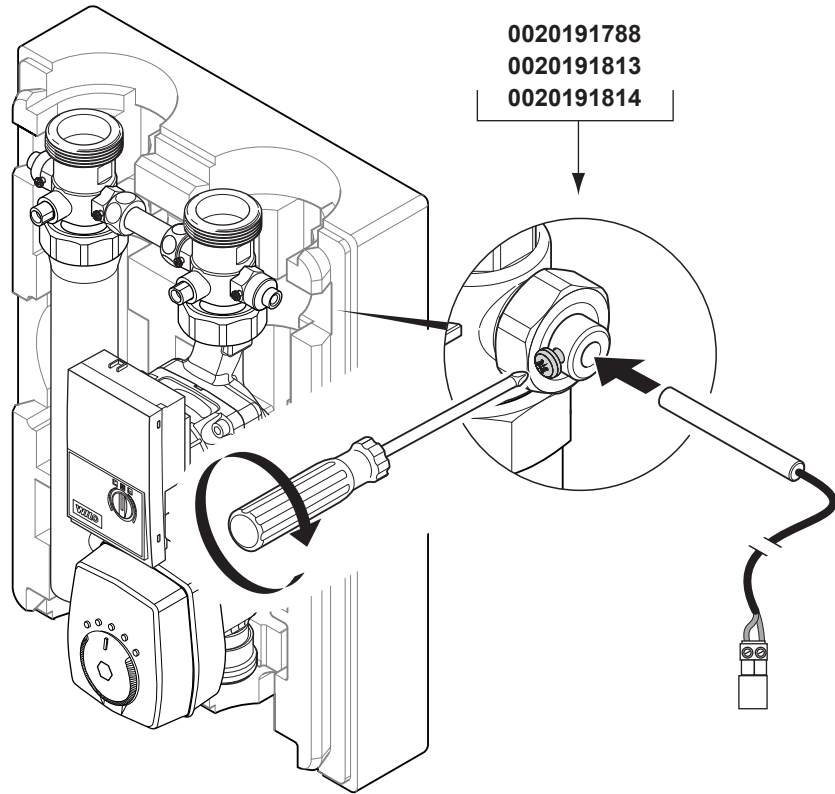
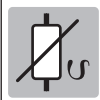
100 kPa = 1 bar \approx 10 mWs



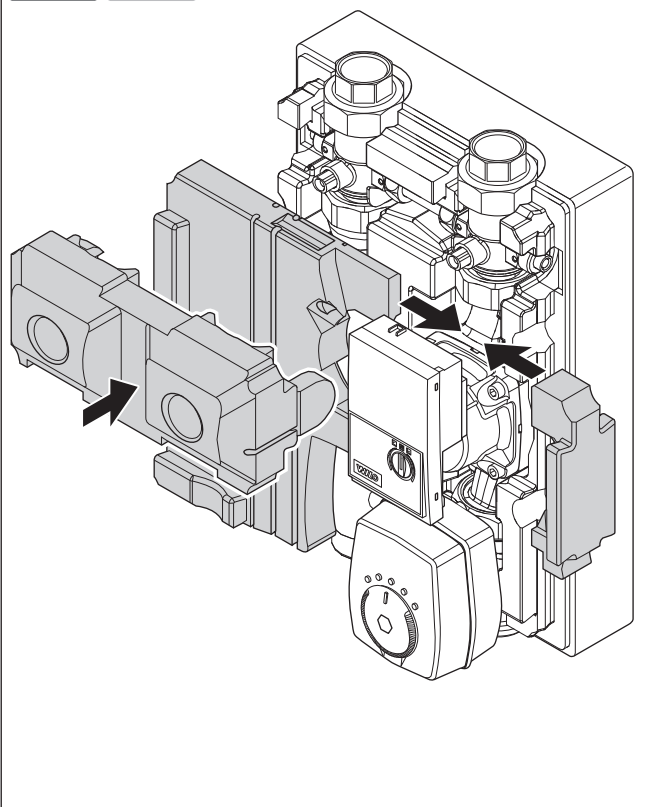




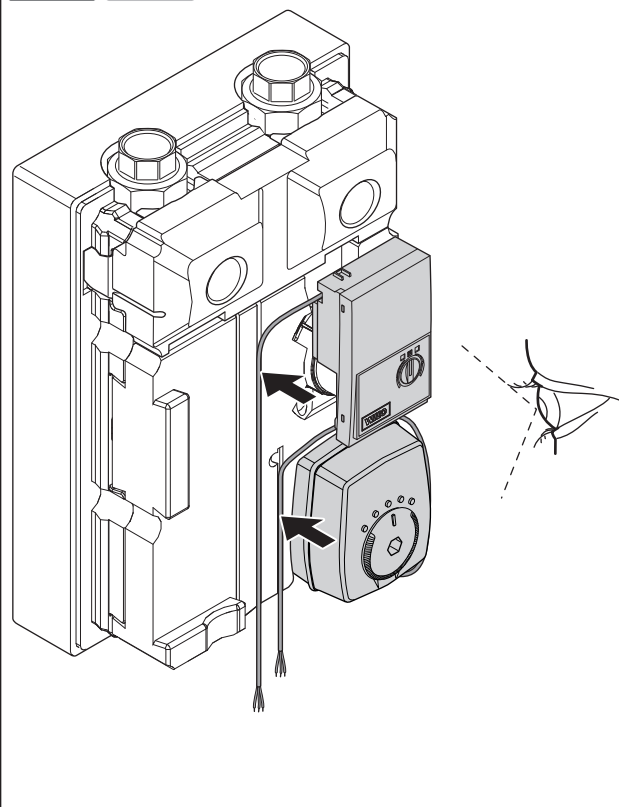
8

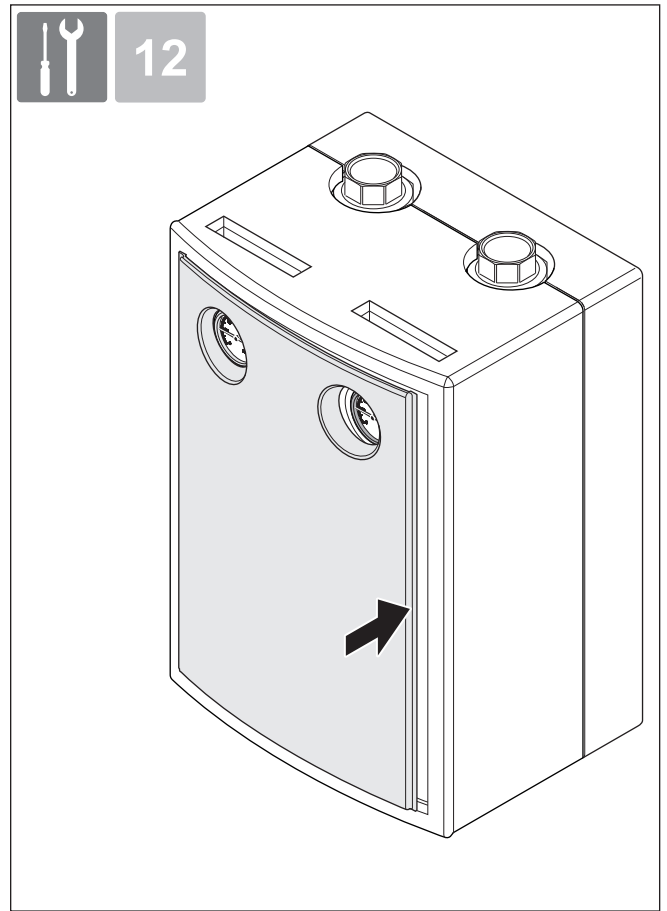
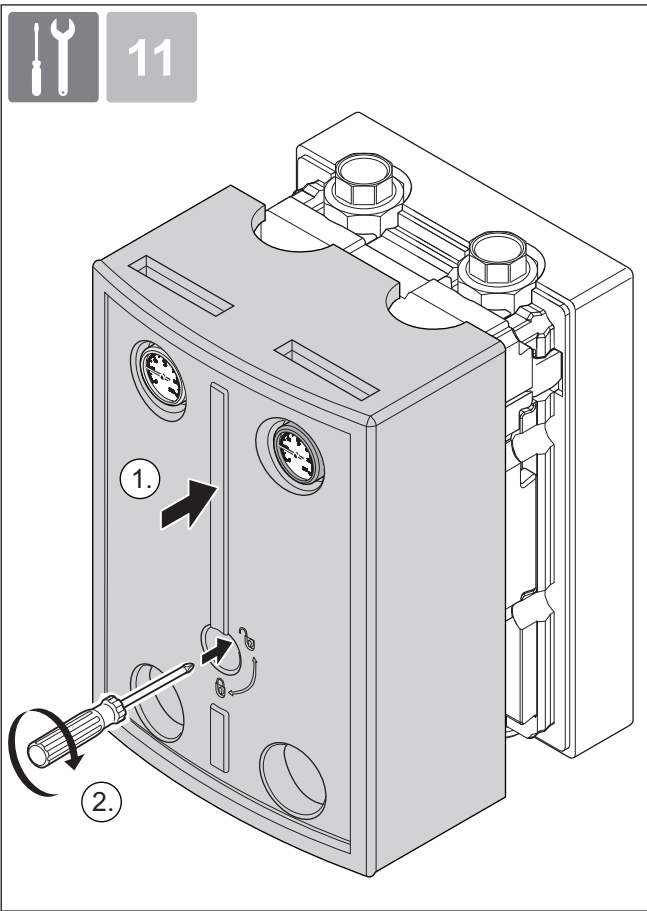


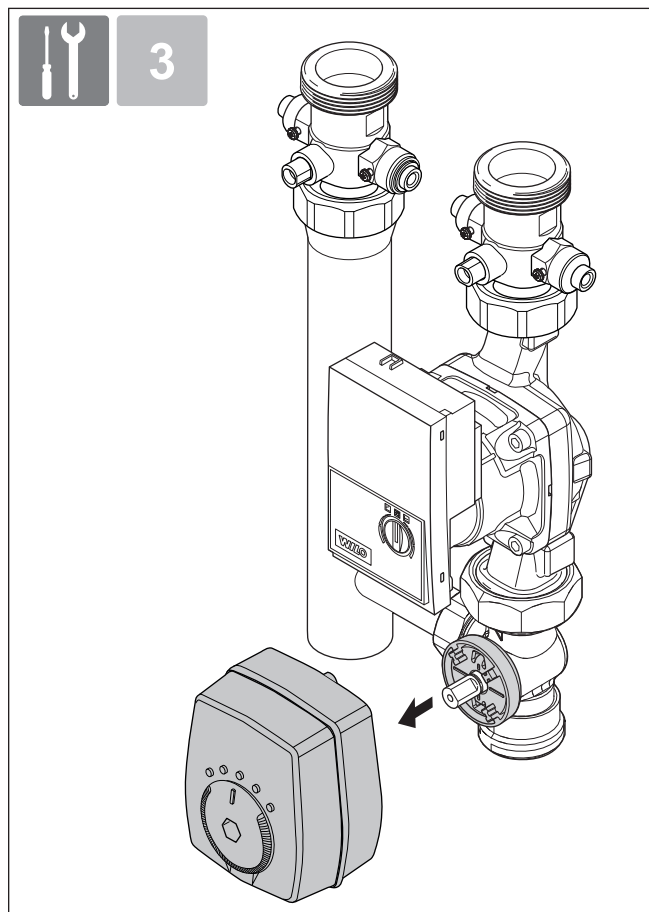
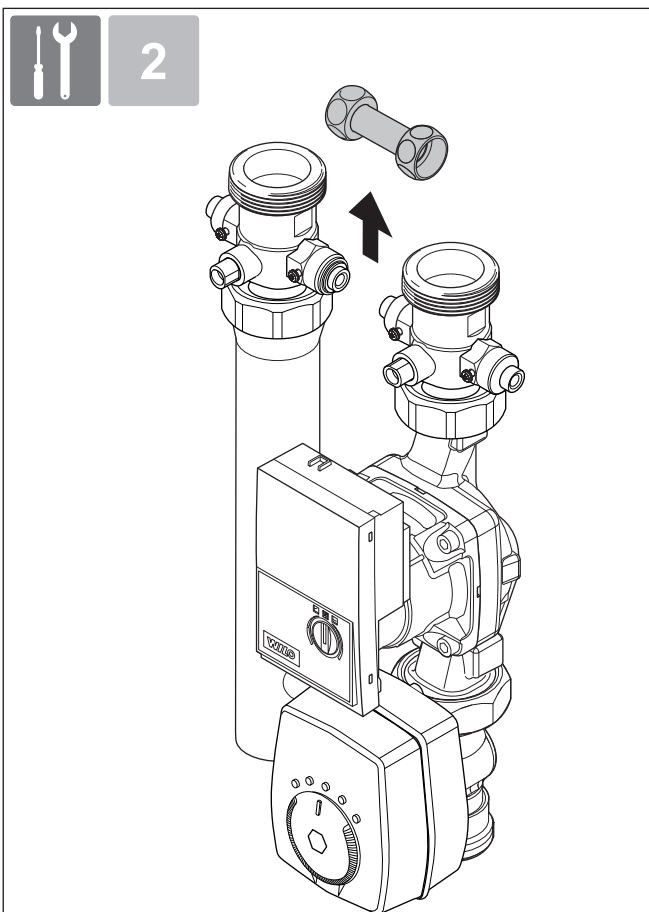
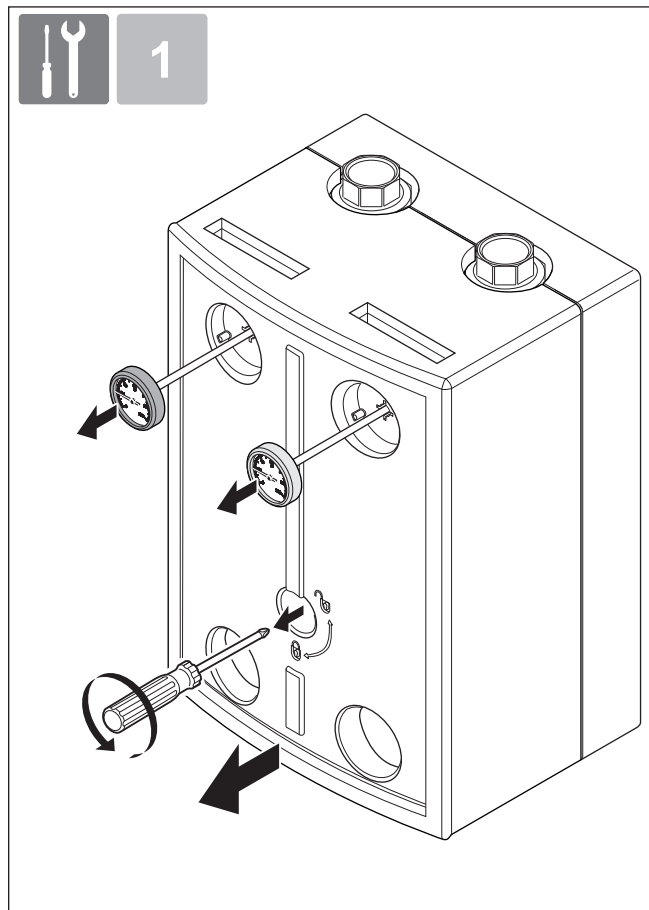
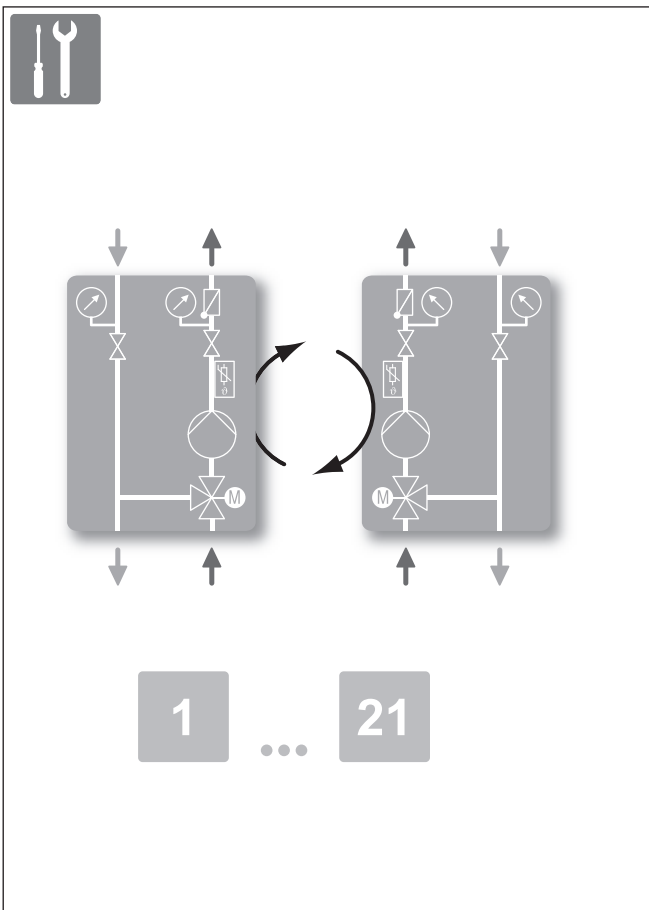
9

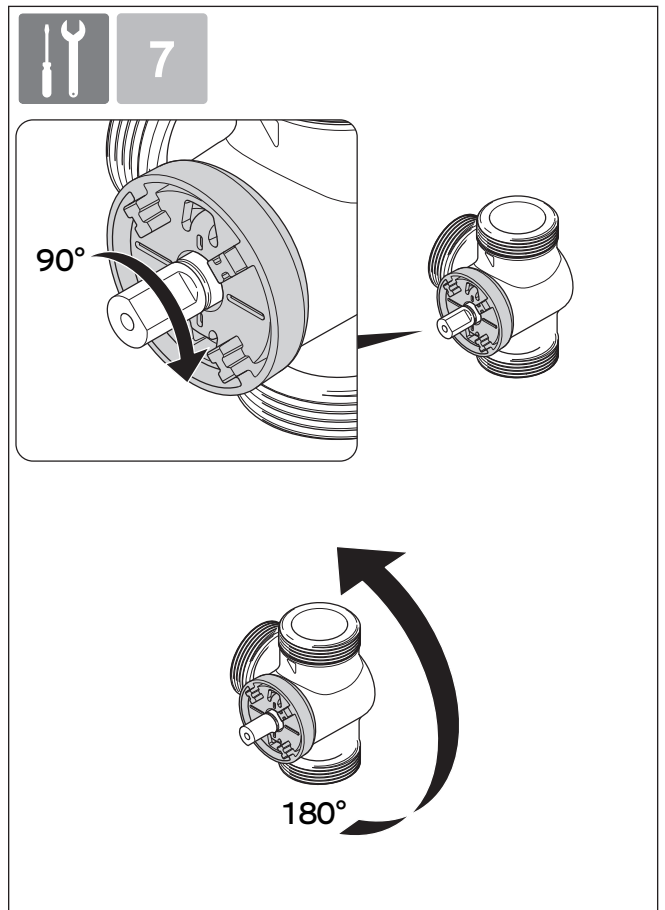
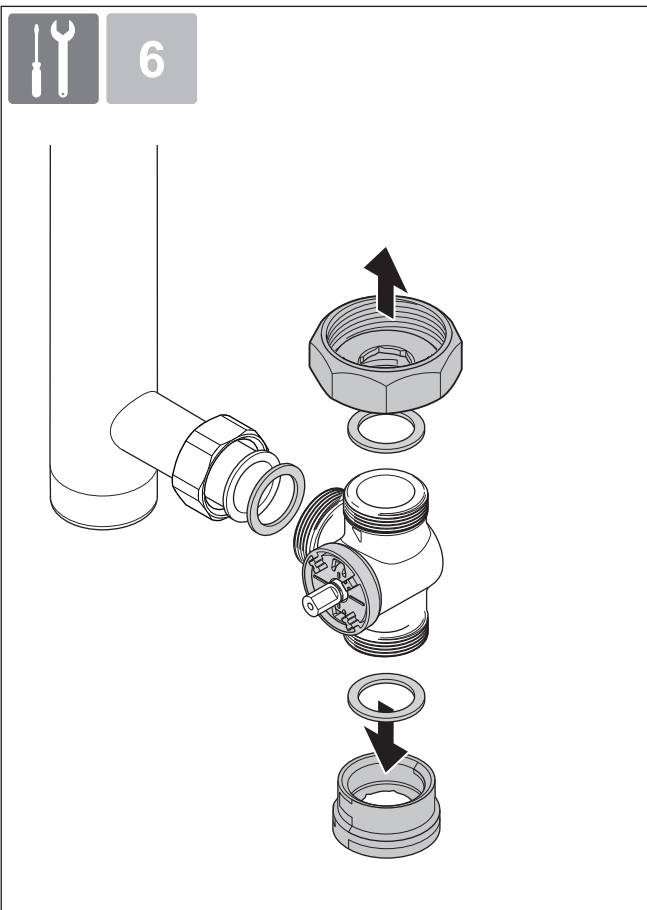
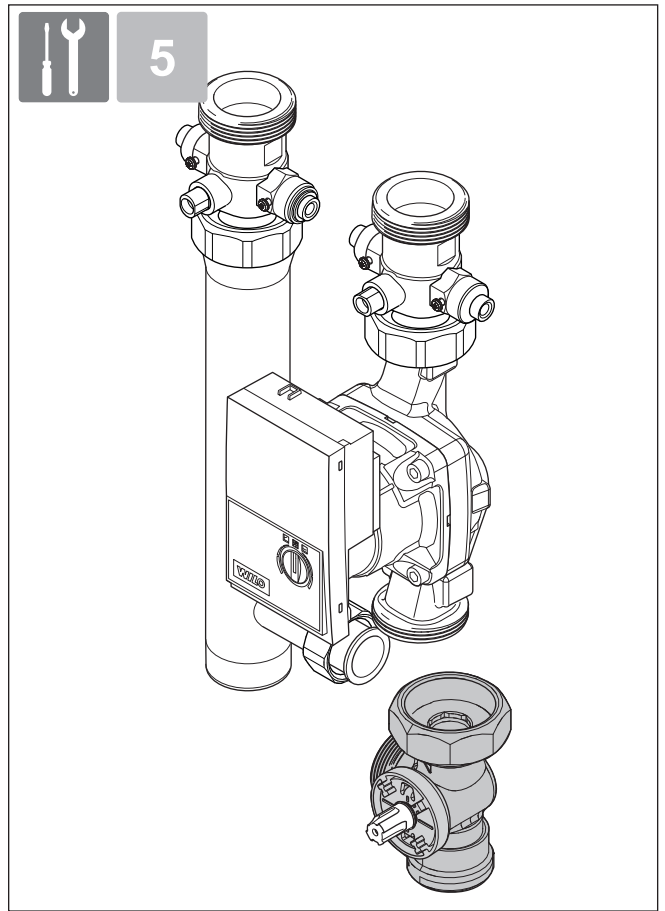
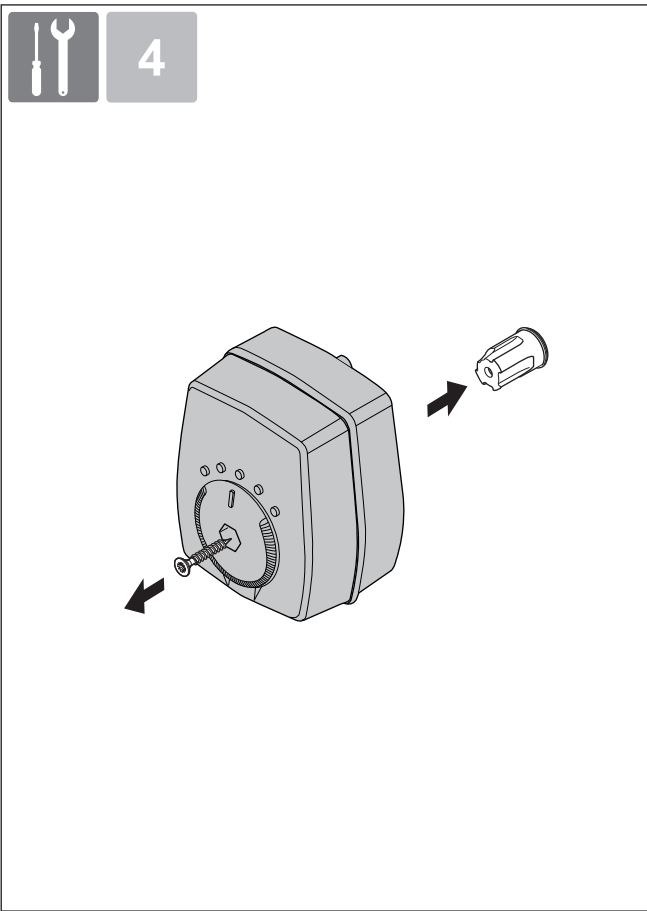


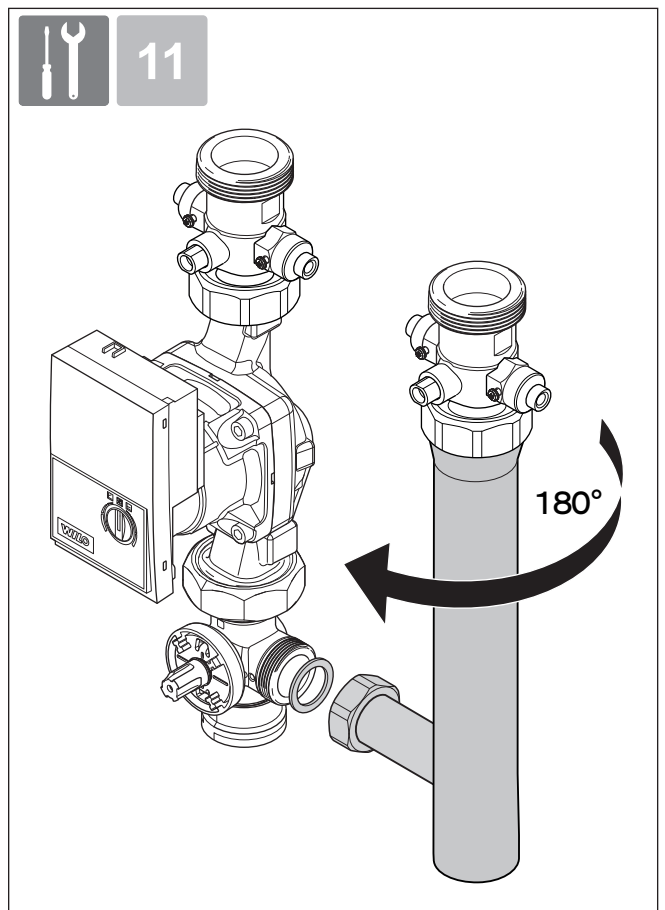
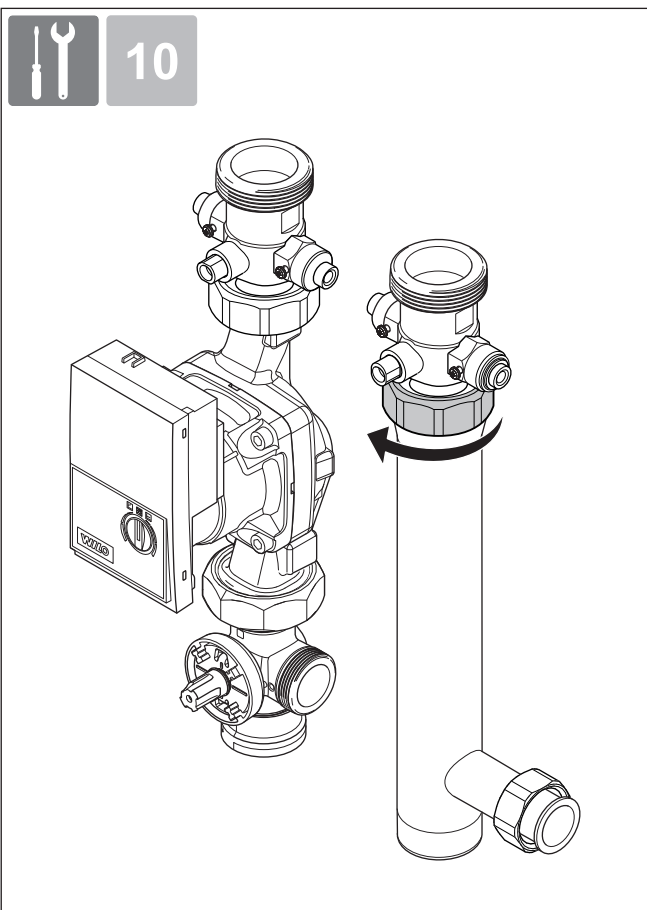
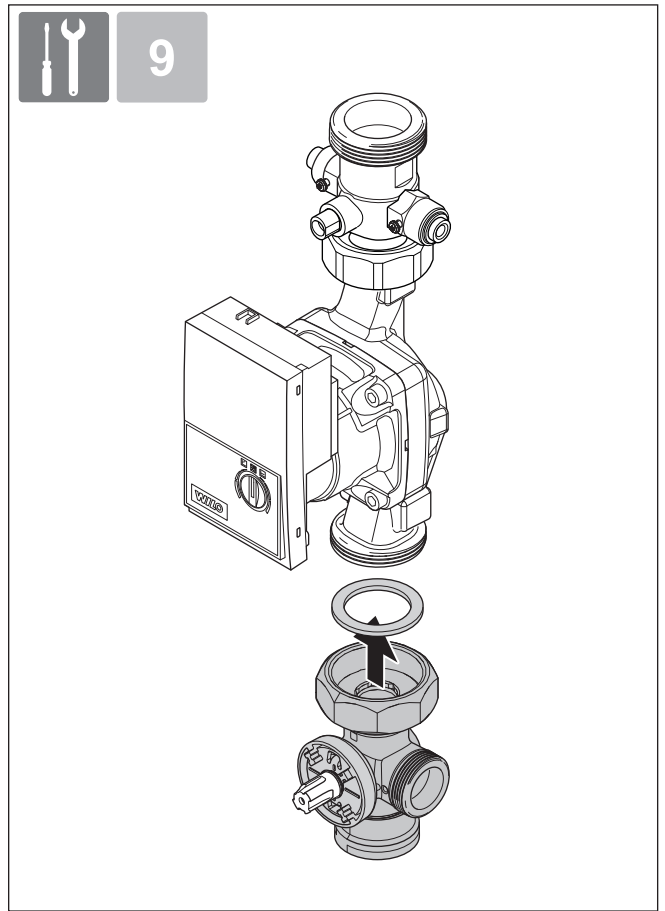
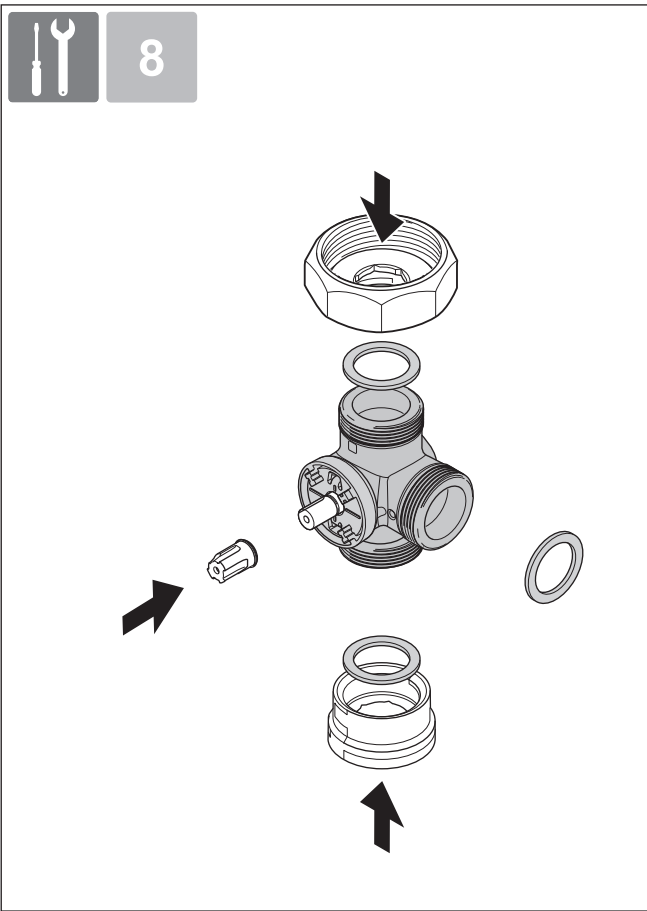
10

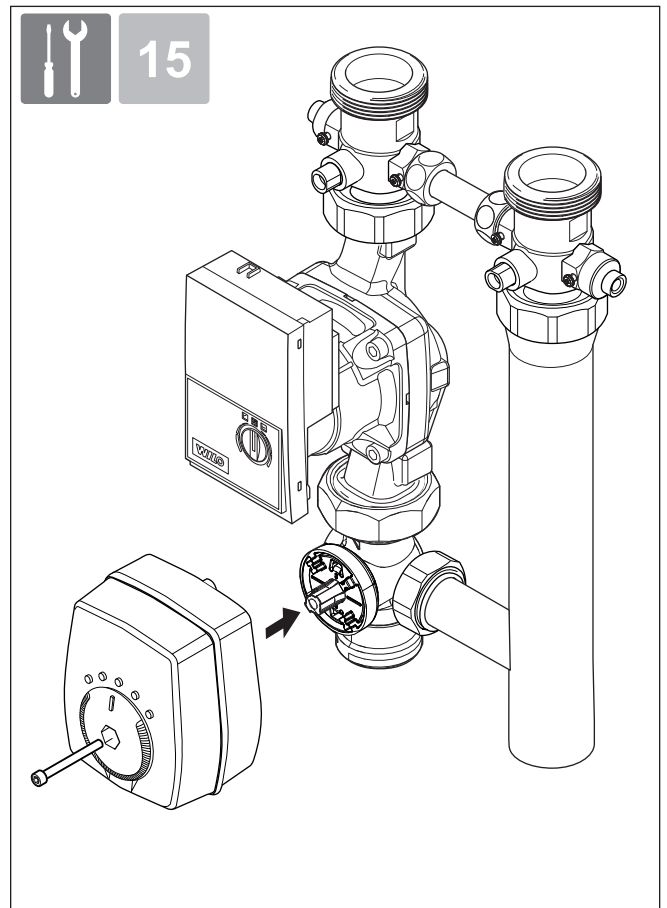
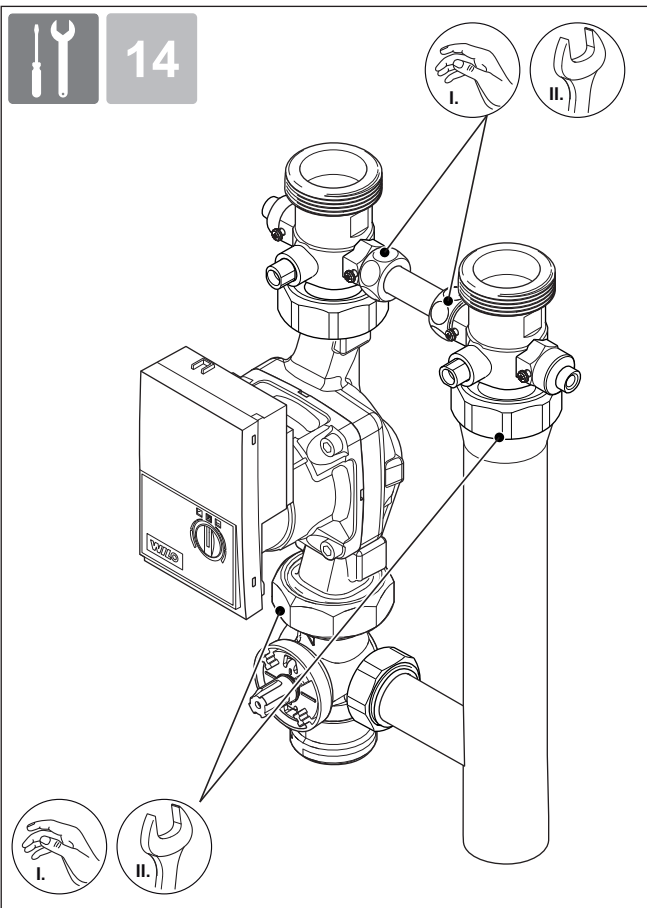
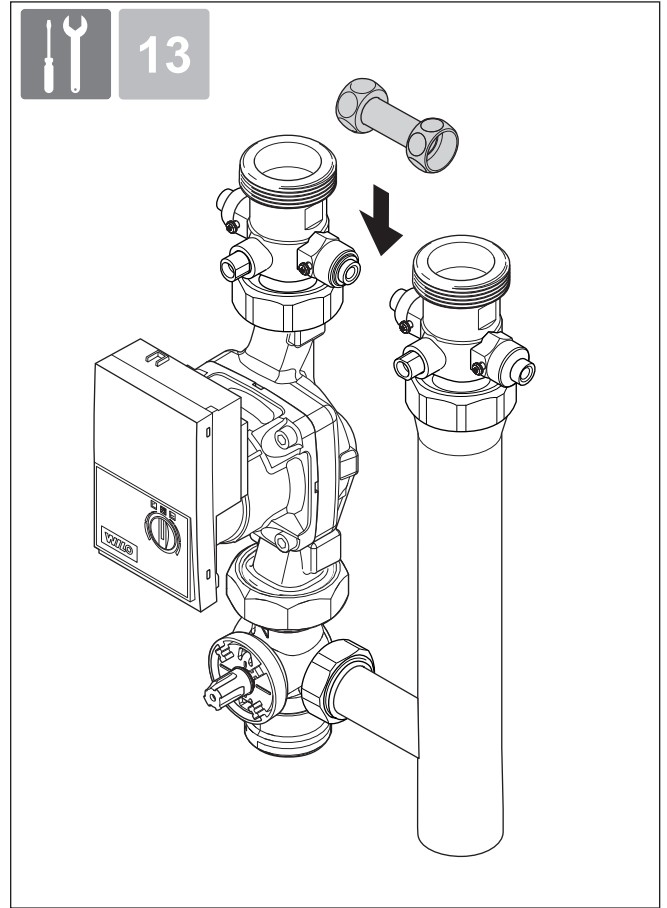
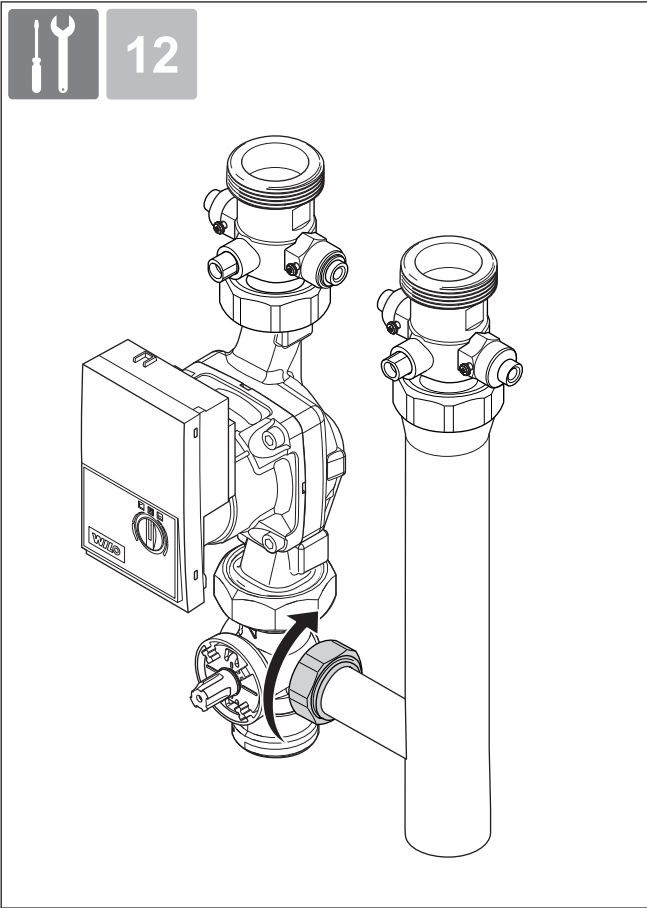










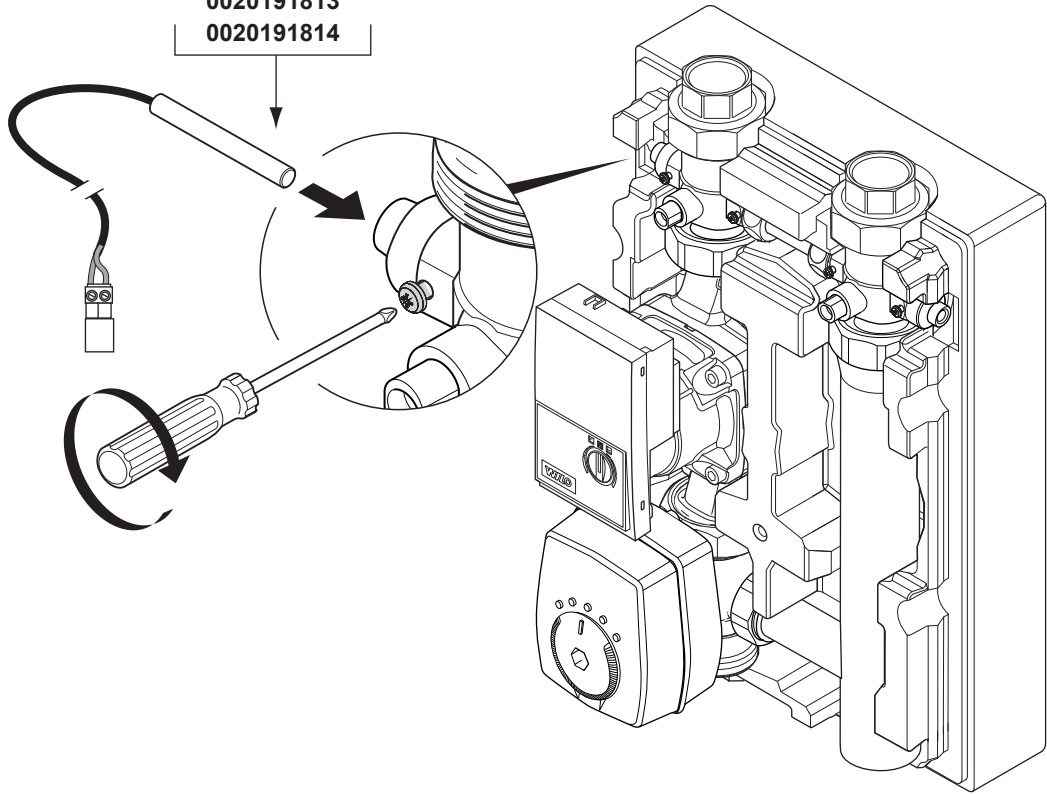




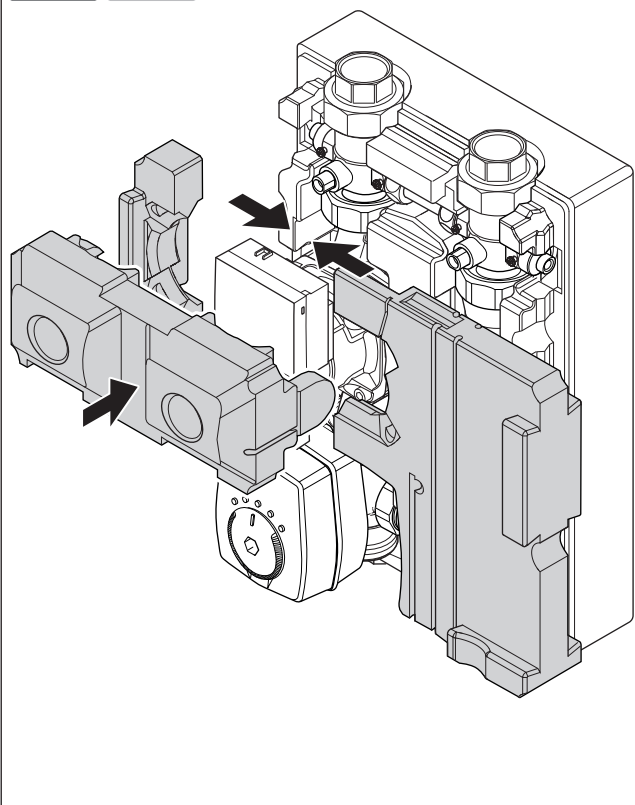
16



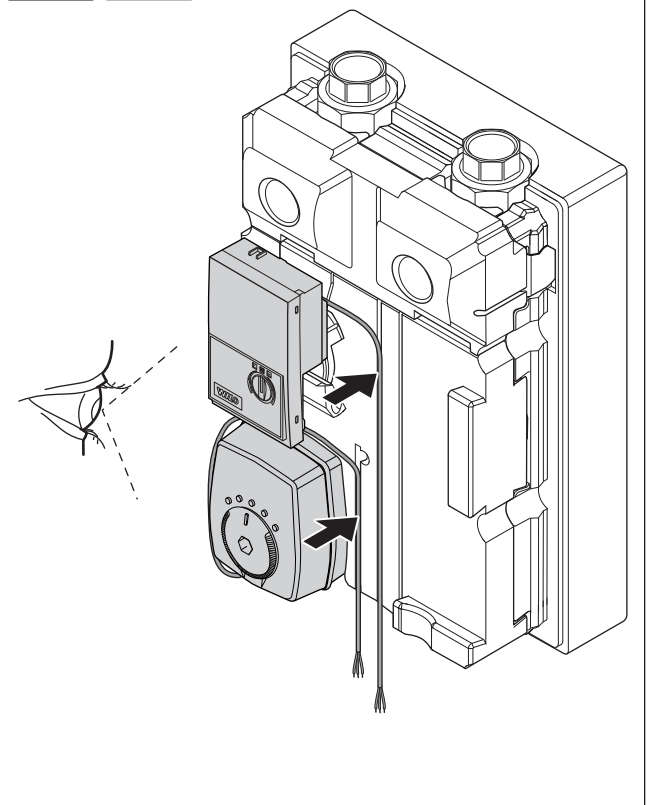
0020191788
0020191813
0020191814

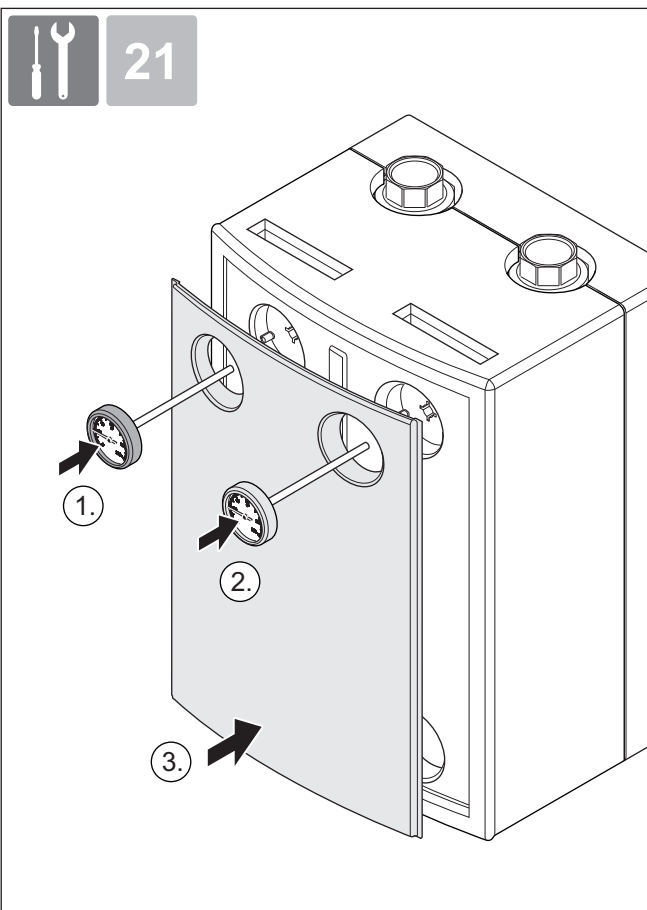
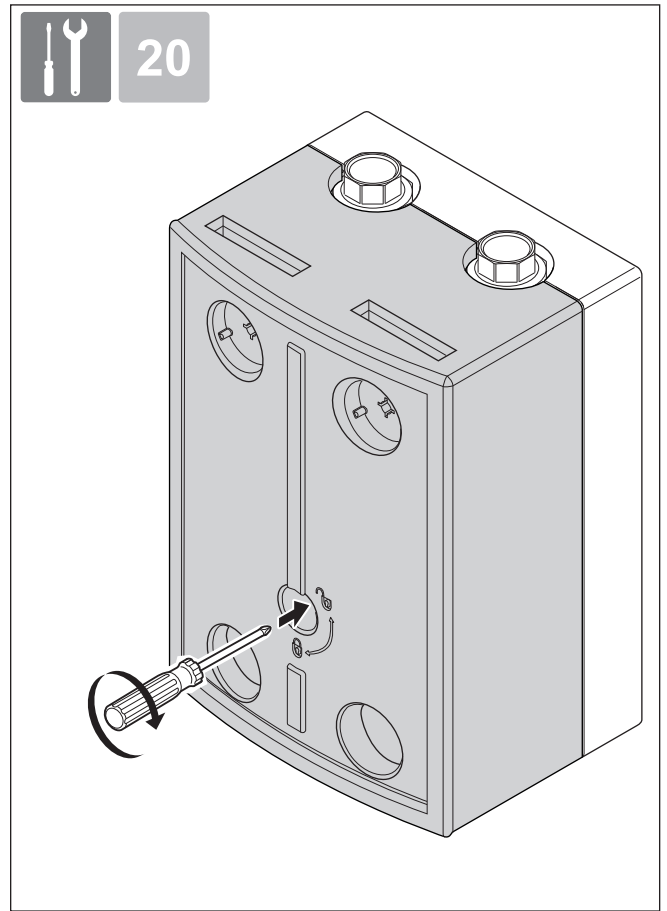
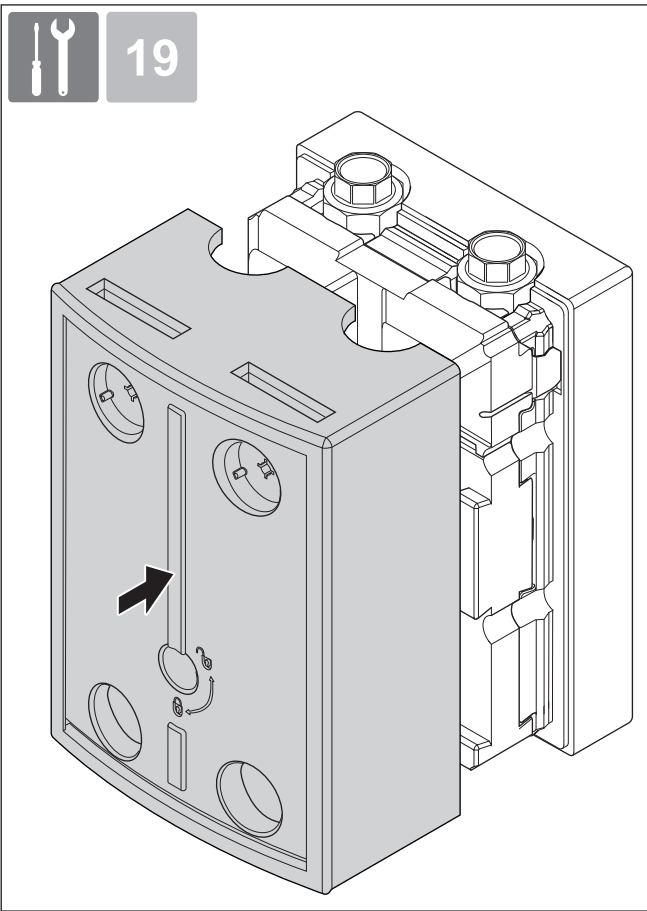


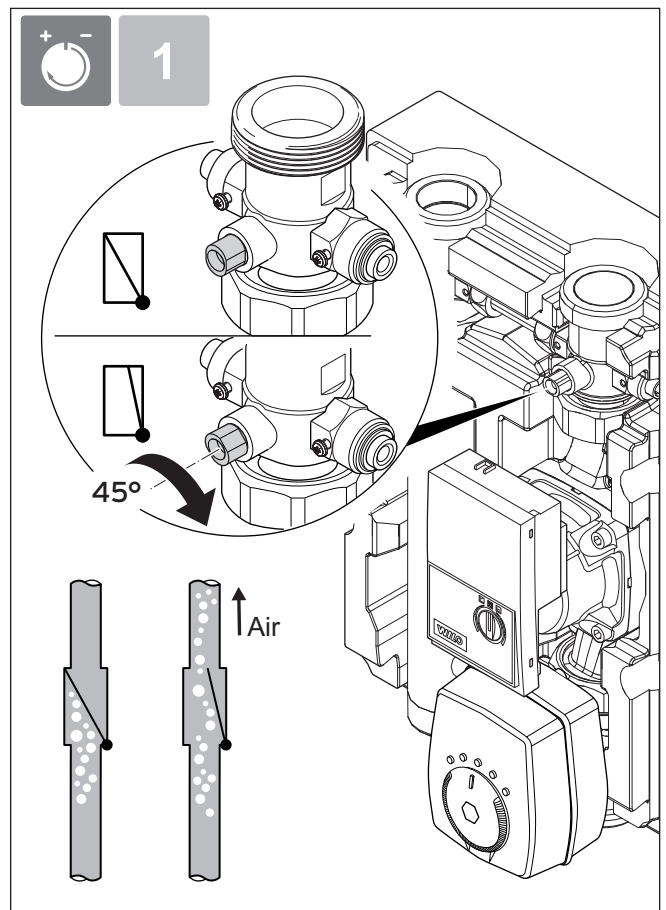
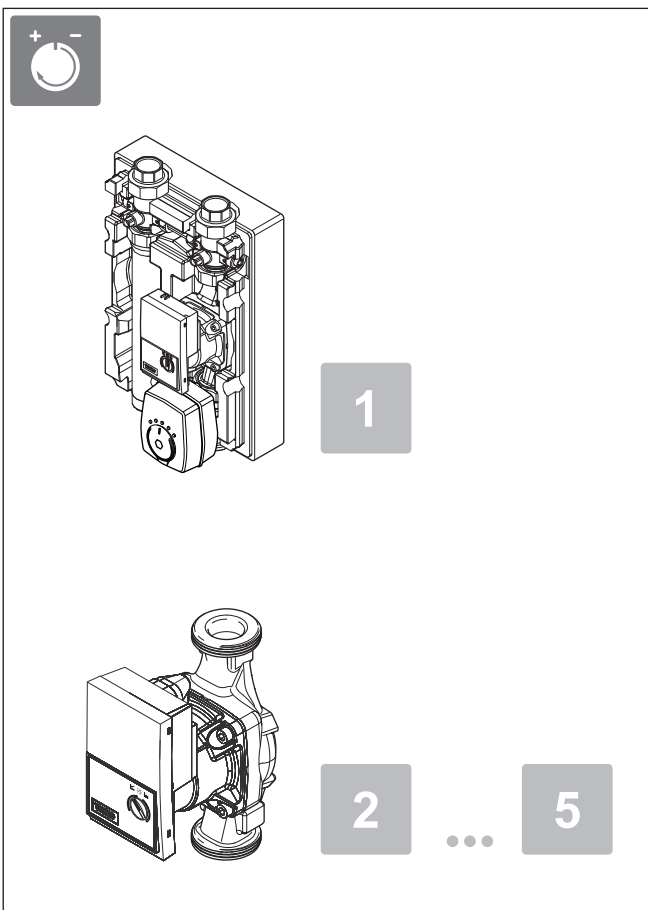
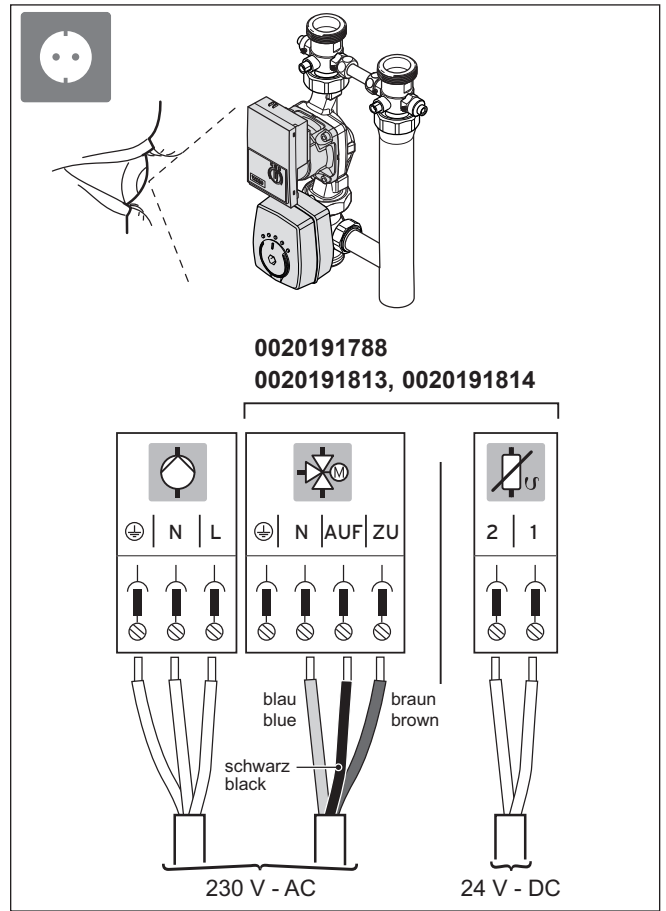
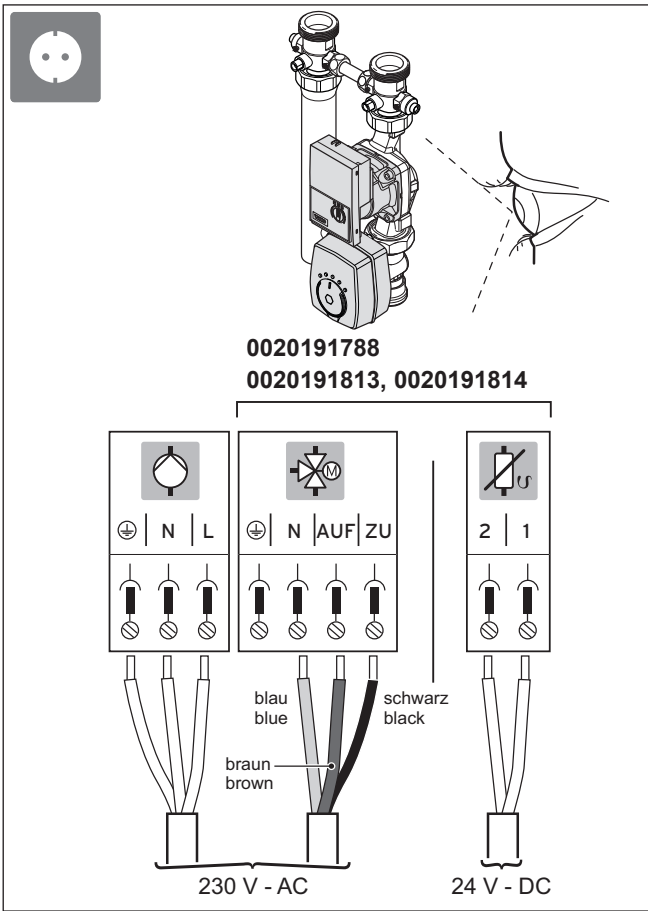
17

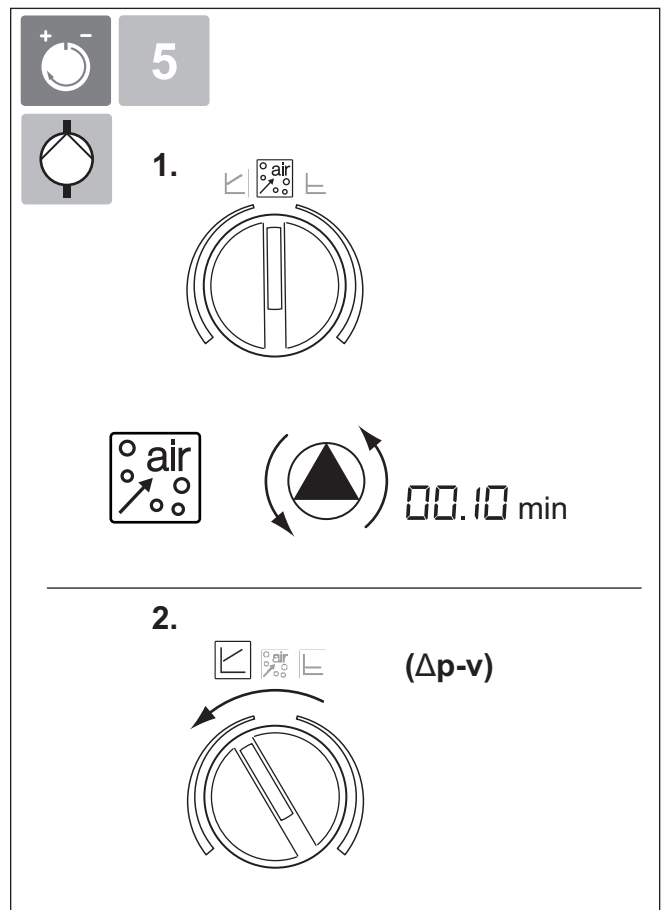
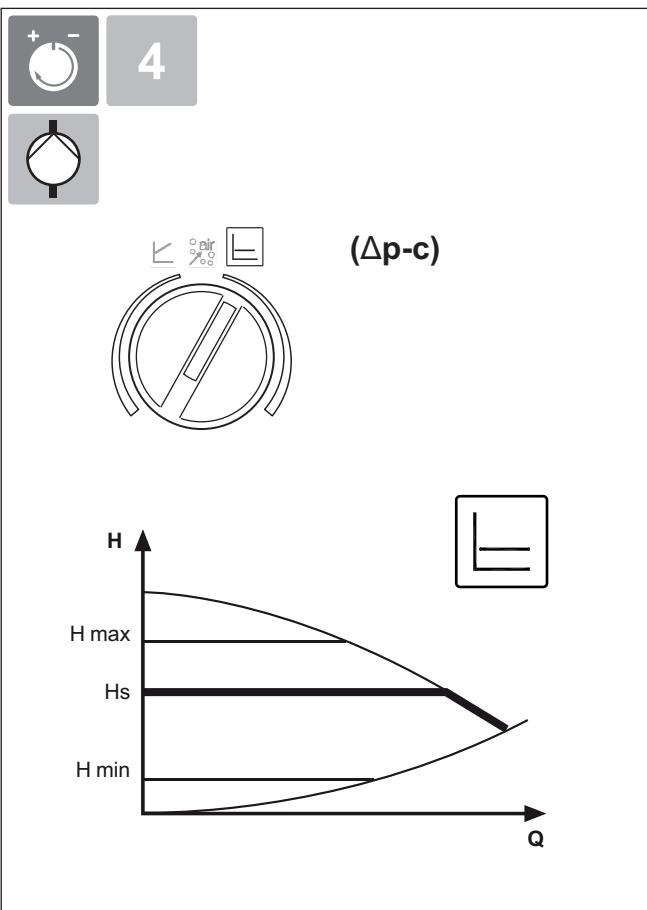
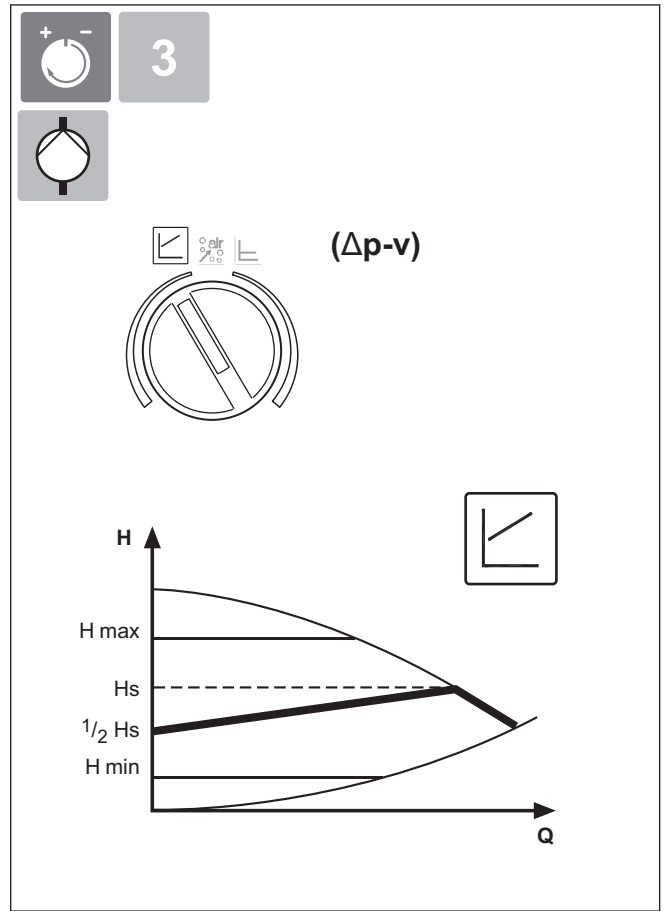
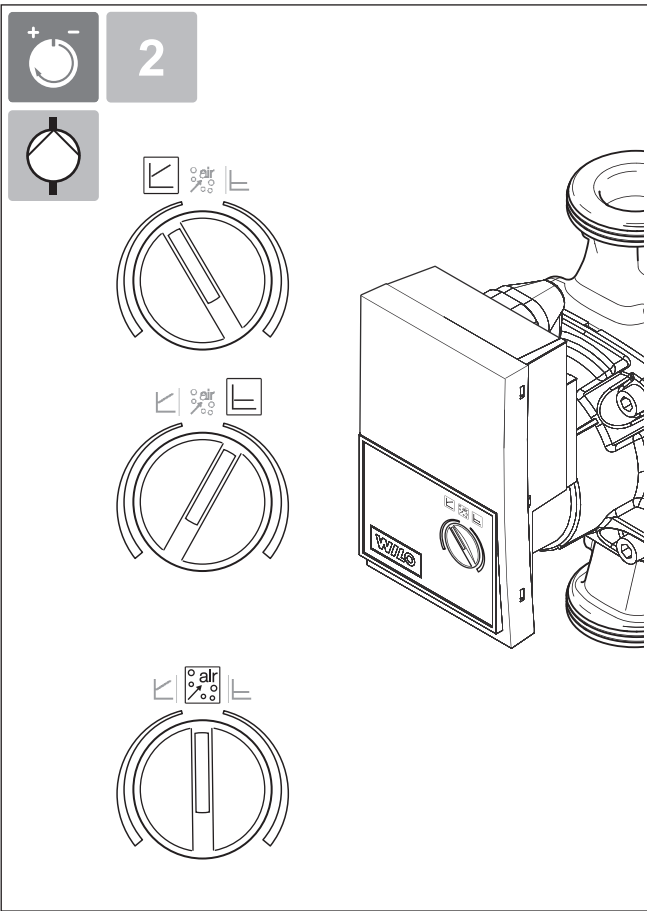


18









Vaillant GmbH
Berghauser Str. 40 ■ D-42859 Remscheid ■ Telefon 0 21 91/18-0
Telefax 0 21 91/18-28 10 ■ www.vaillant.de ■ info@vaillant.de



0020201490_01 INT 062015 - Änderungen vorbehalten, Subject to change