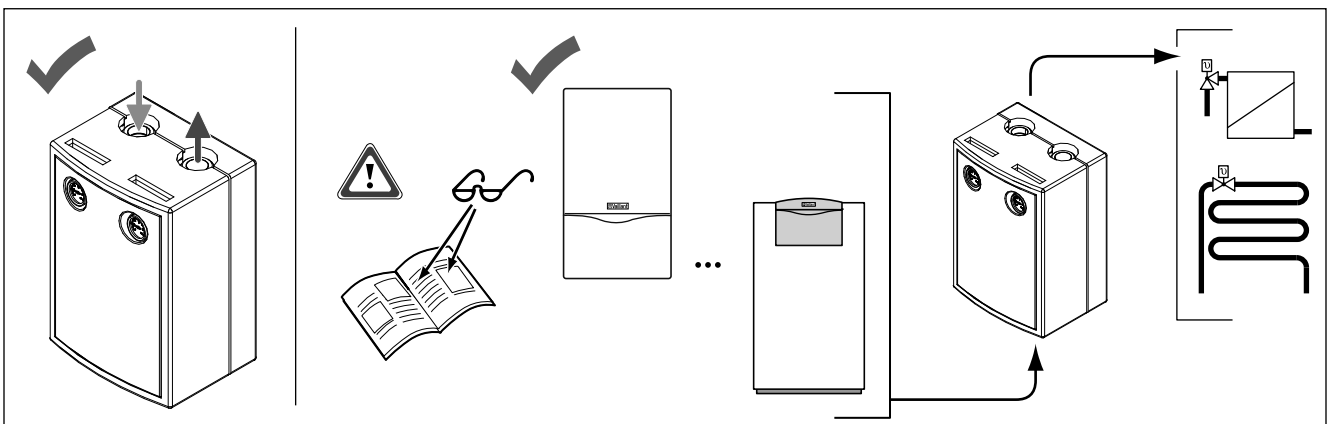
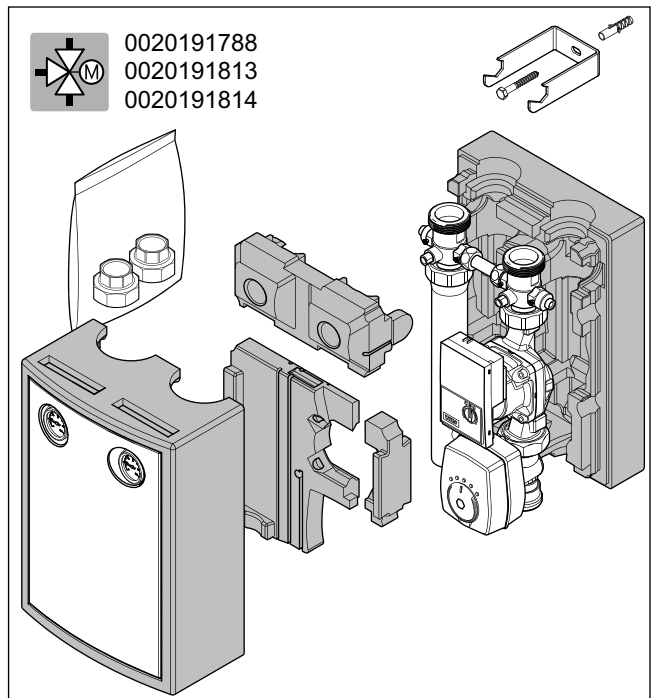
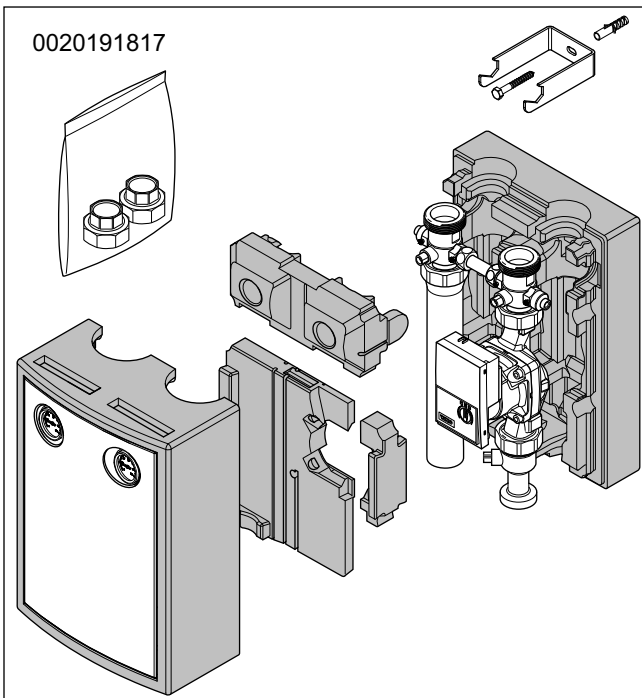
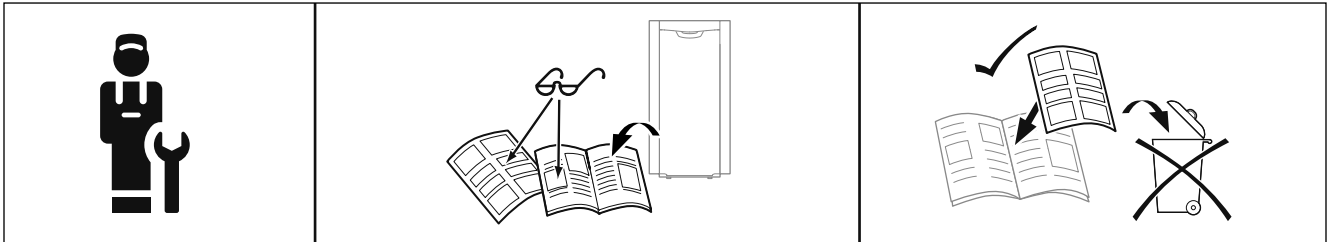
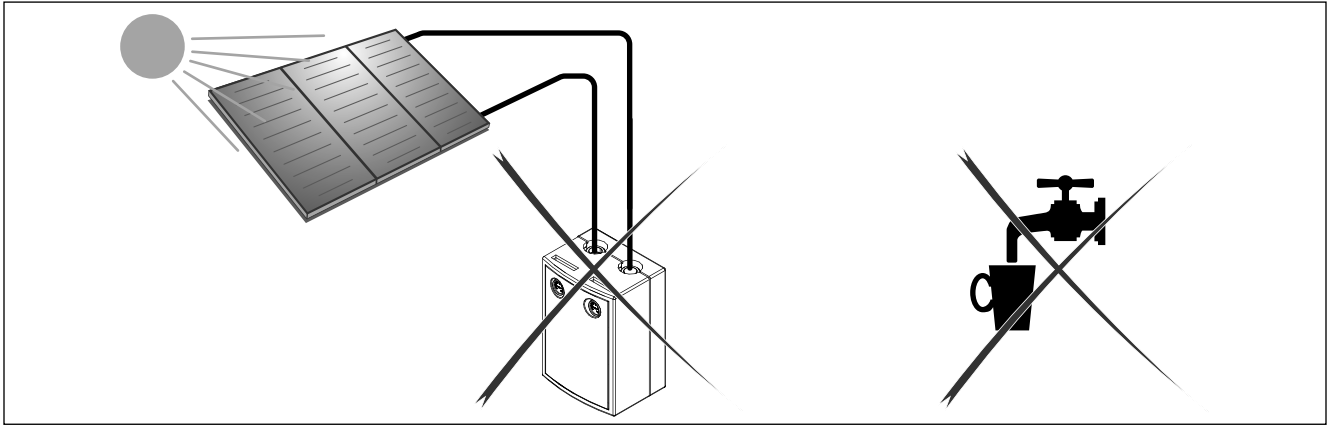


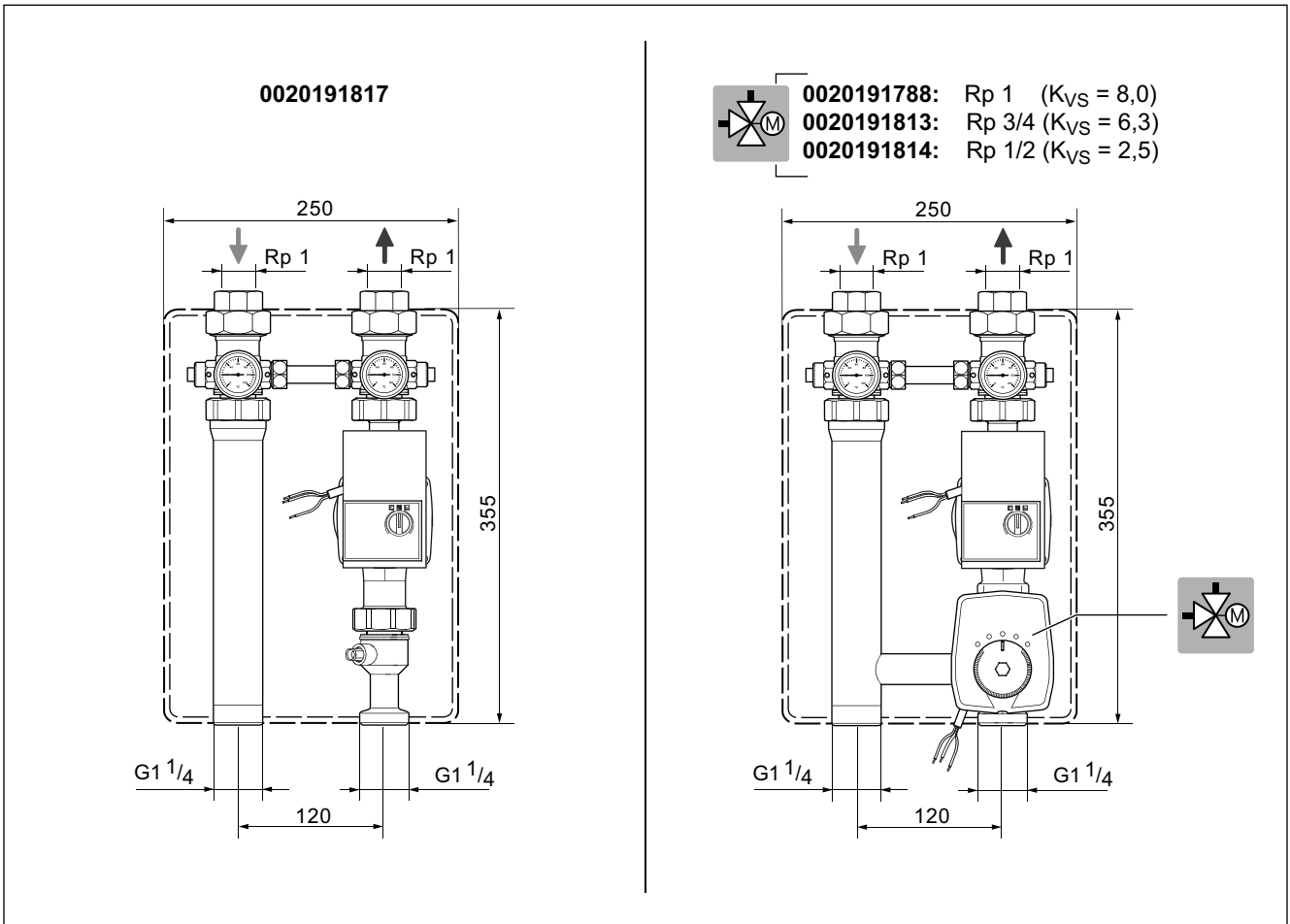


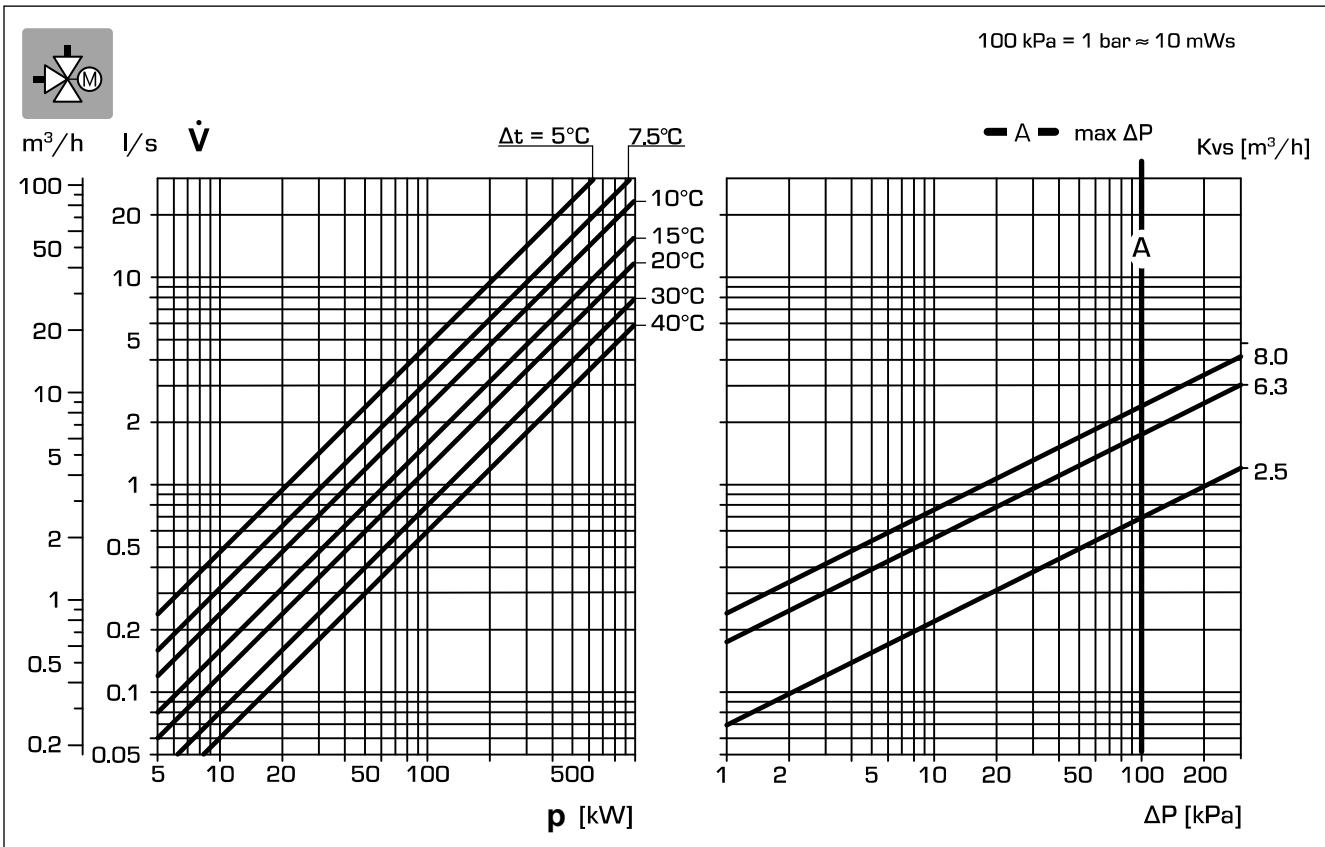
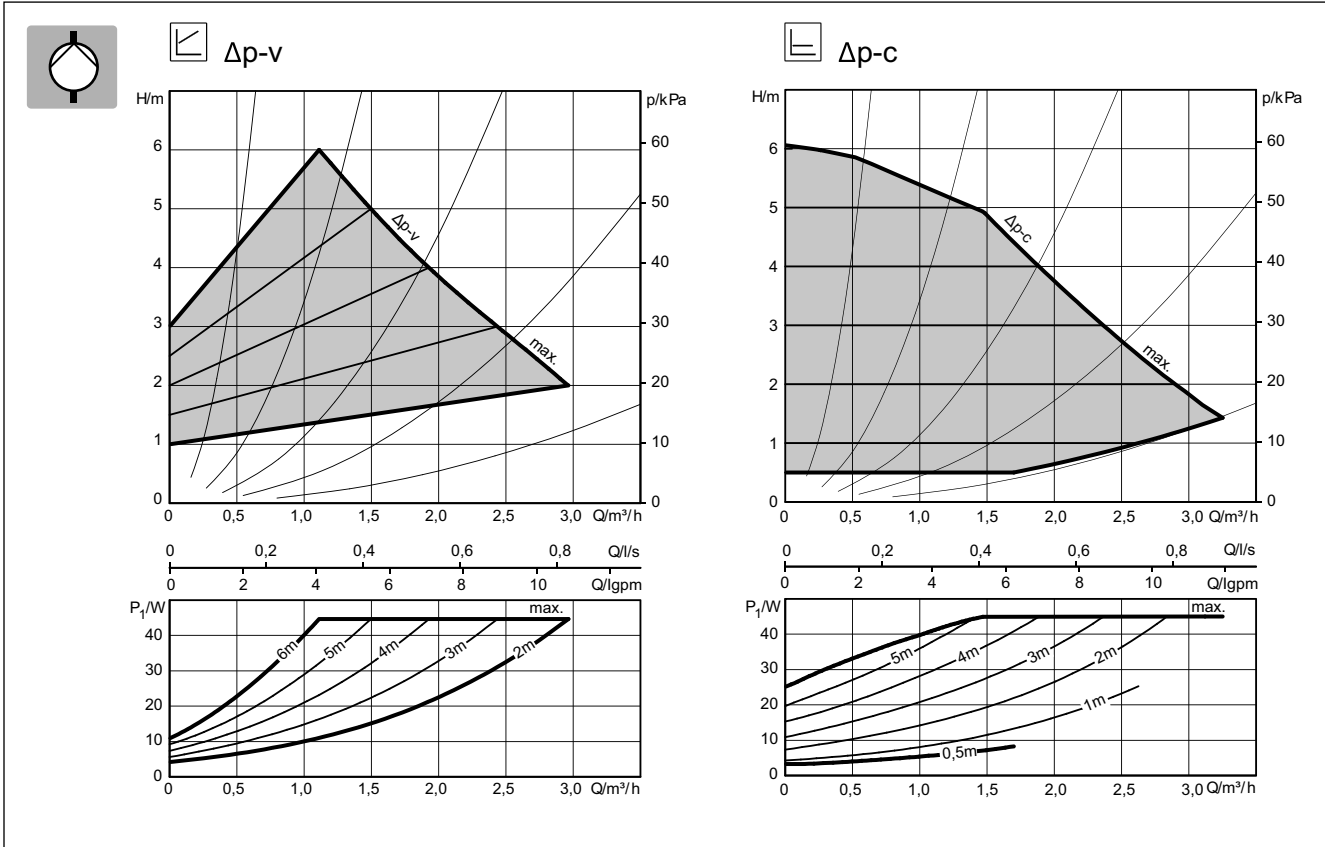
0020191817, 0020191788,
0020191813, 0020191814

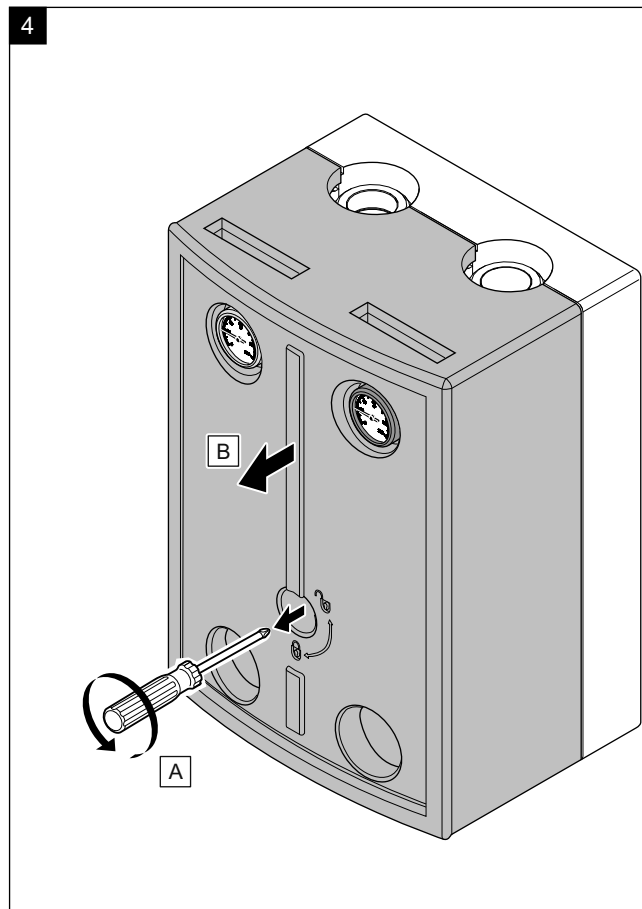
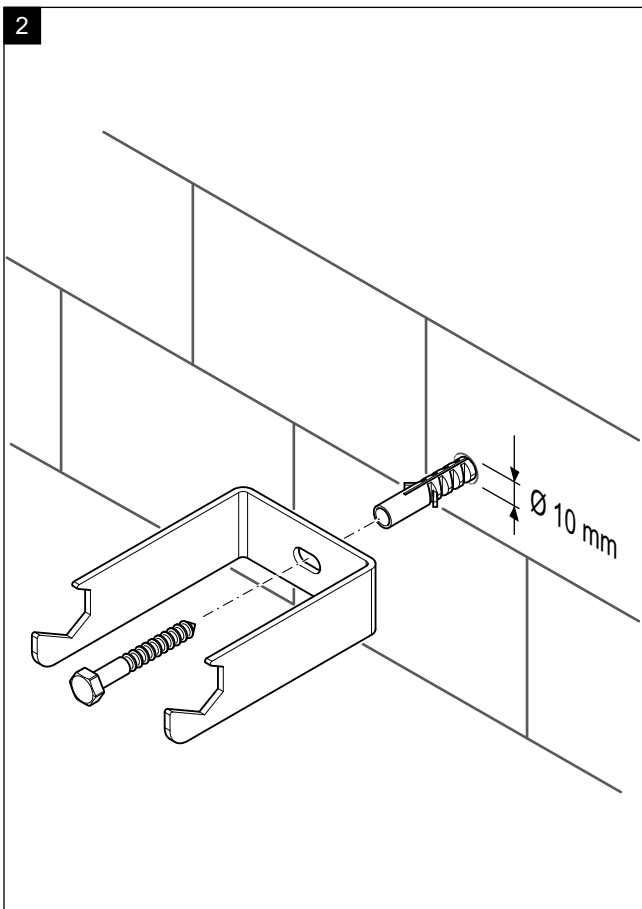
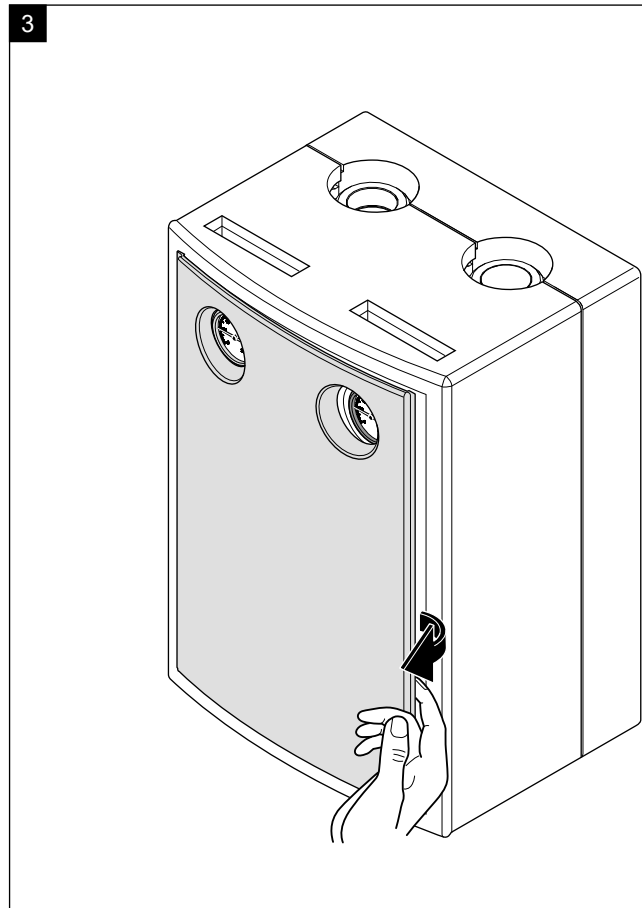
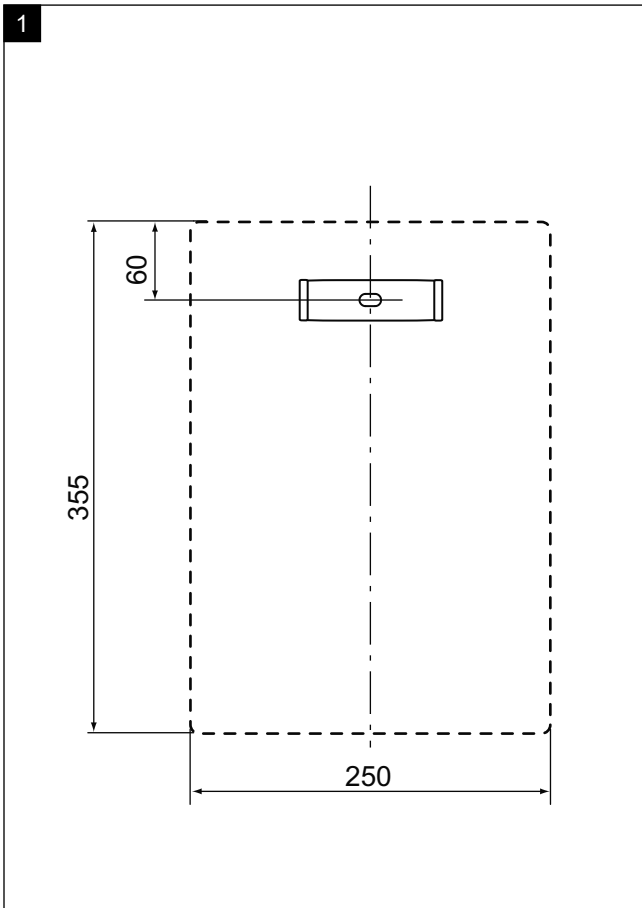


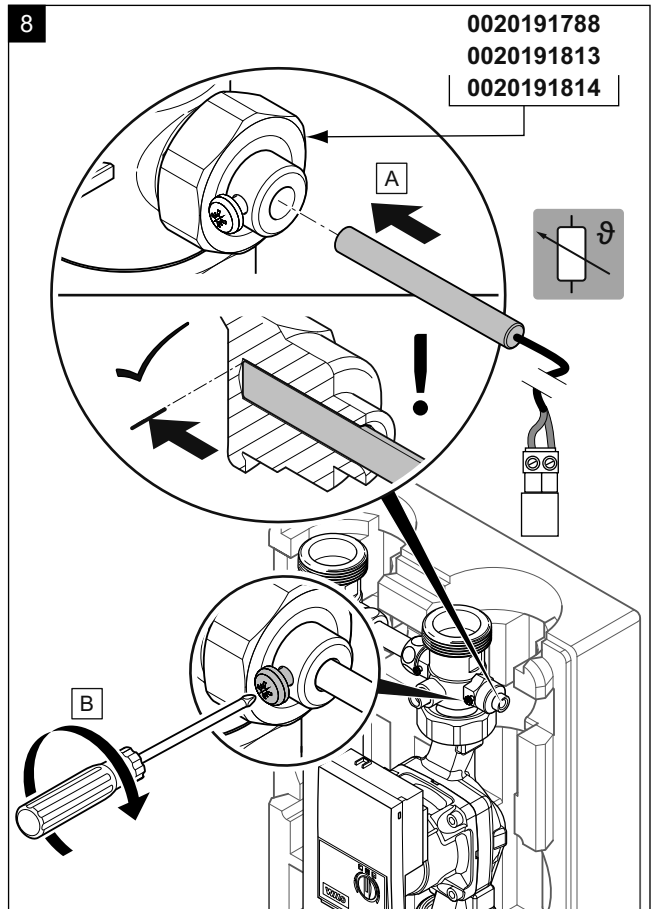
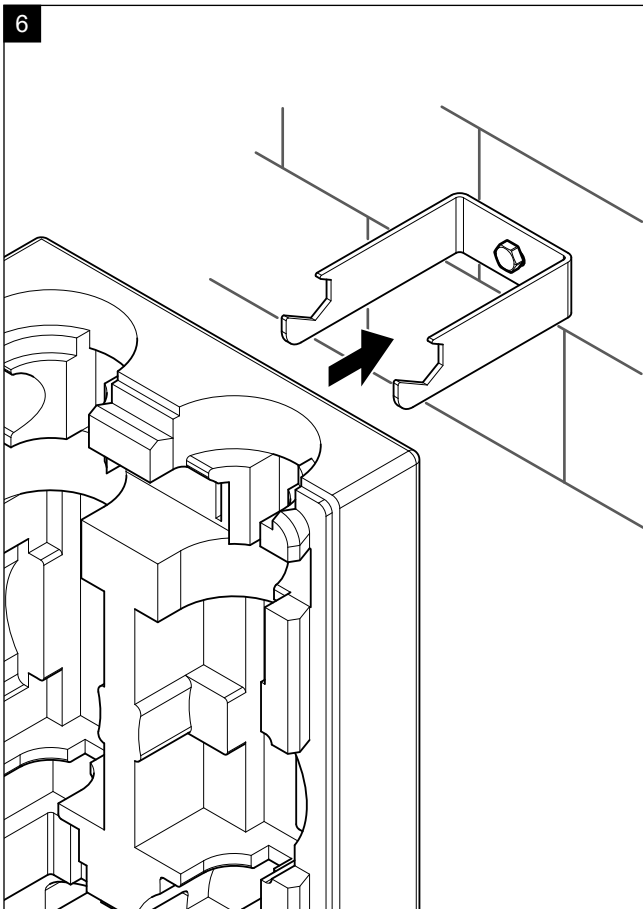
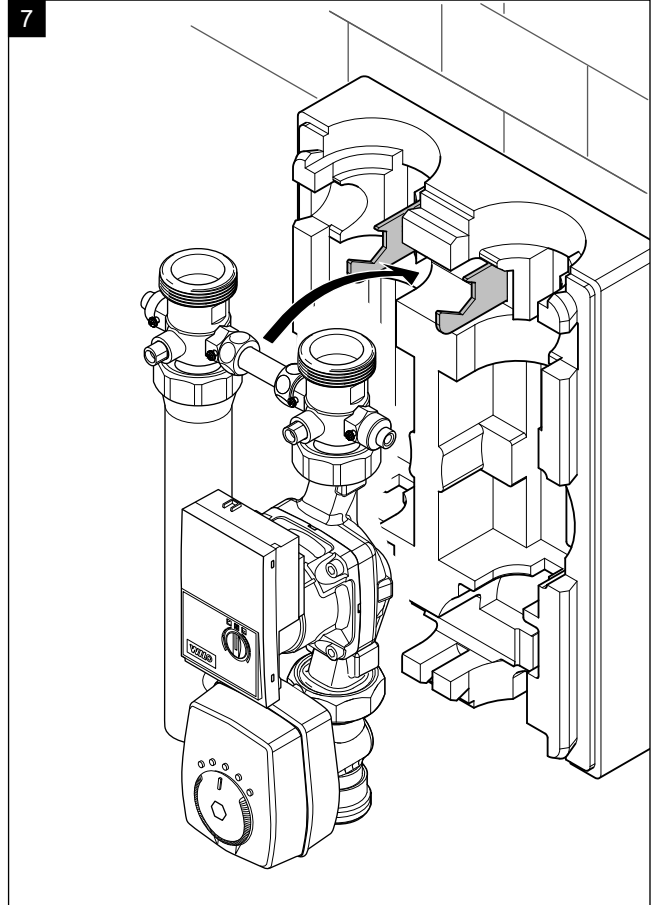
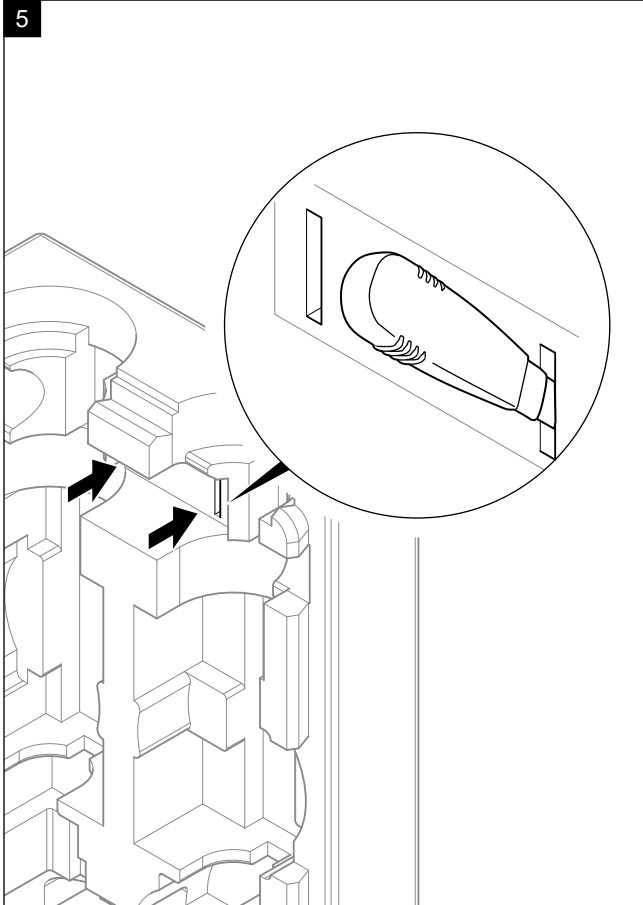


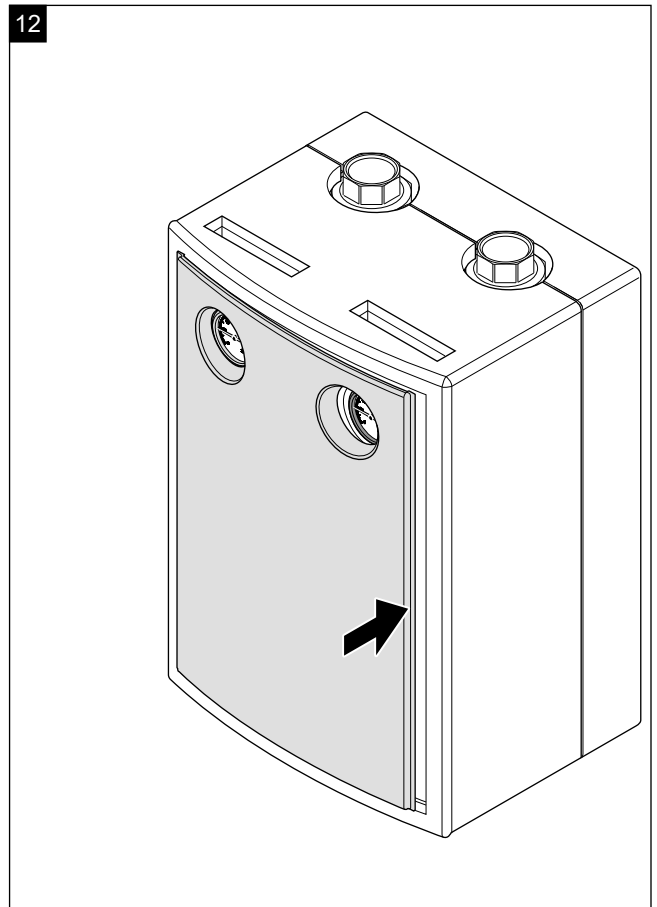
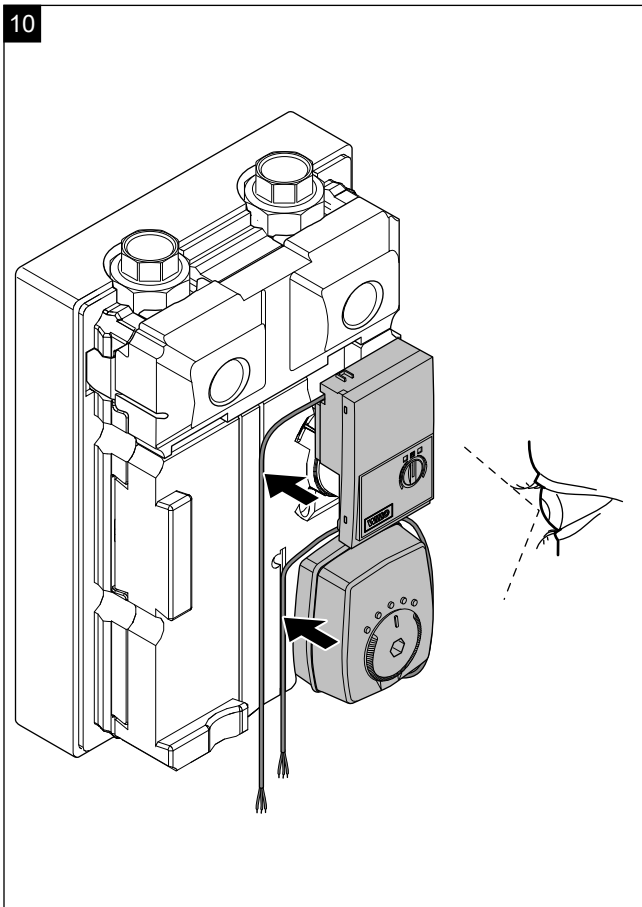
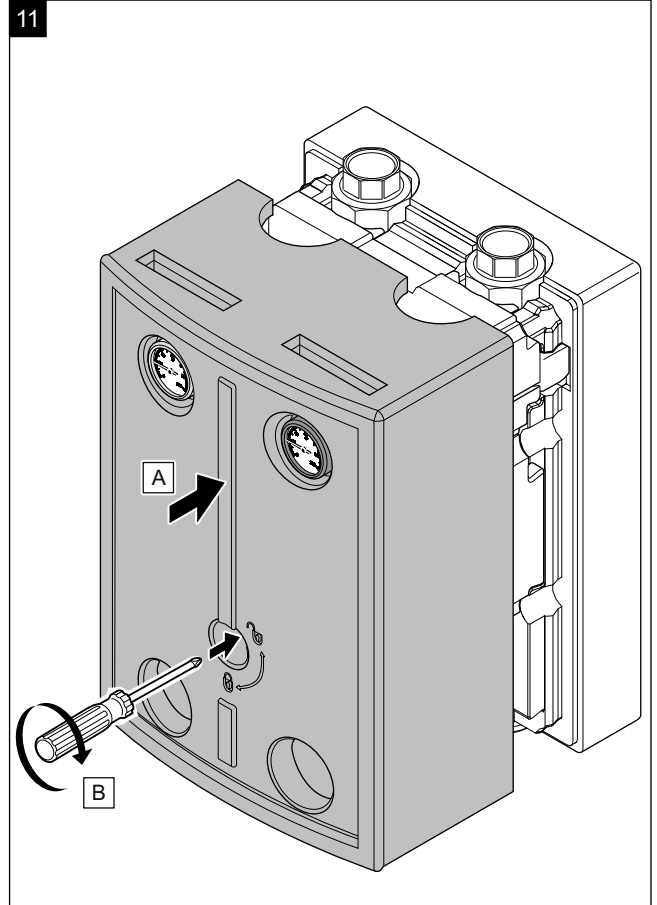
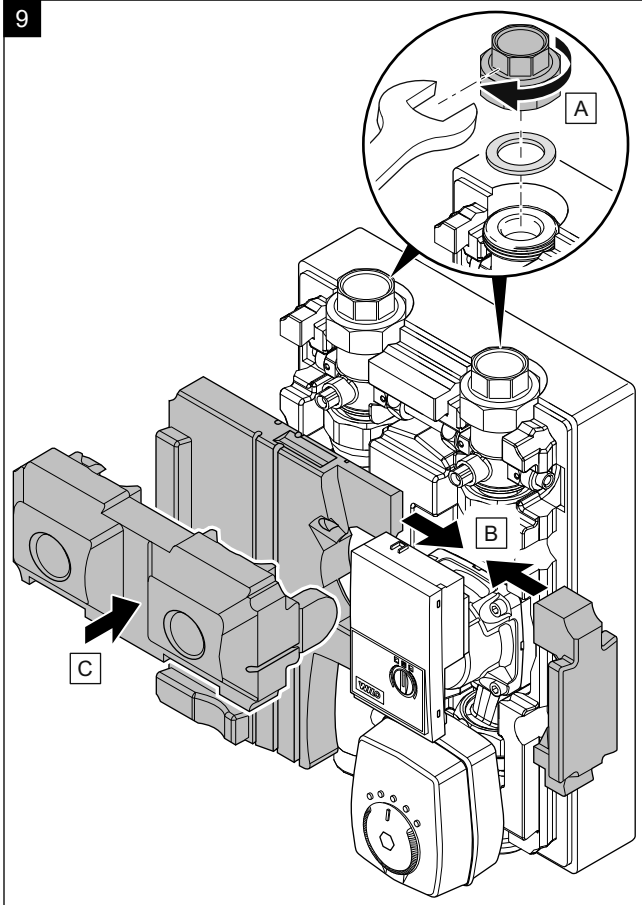
$T_{\max H_2O}$	°C	95
P_{\max}	bar / MPa	6 / 0,6
EEl	-	< 0,23
 	V / Hz	230 / 50



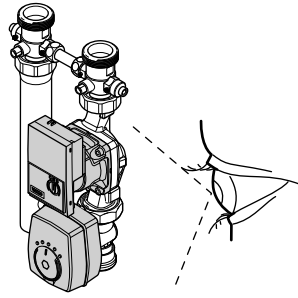




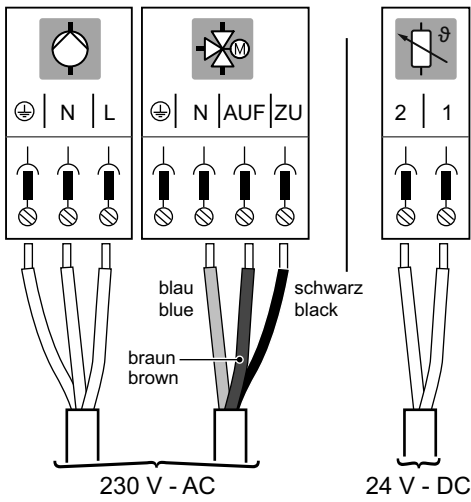




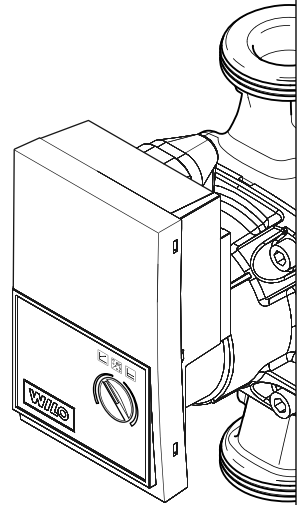
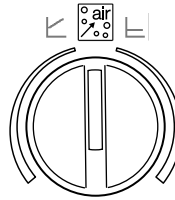
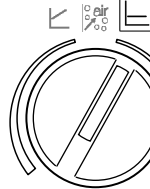
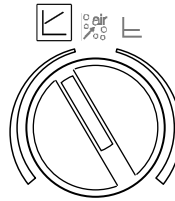
13



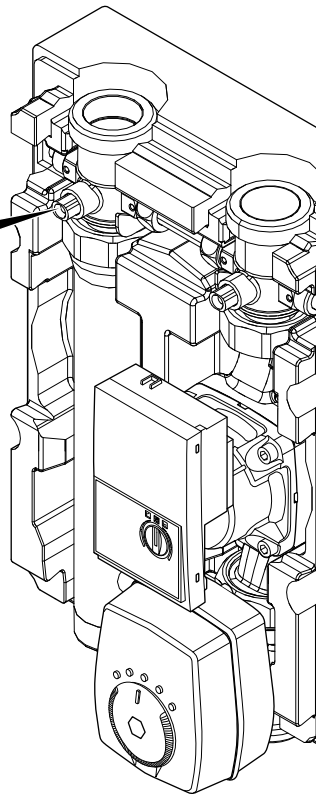
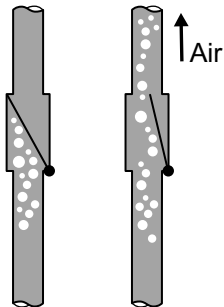
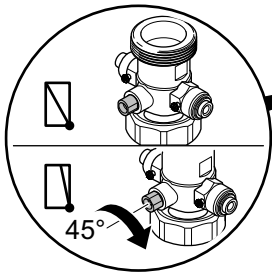
0020191788,
0020191813, 0020191814



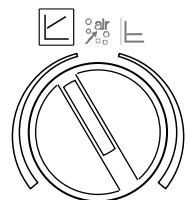
15



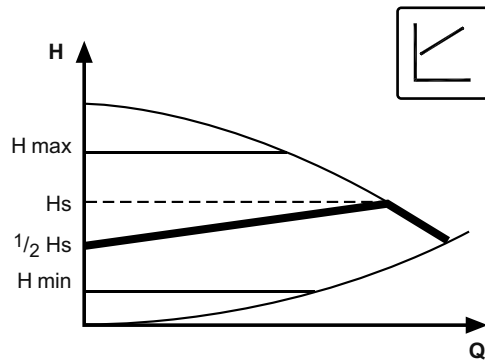
14



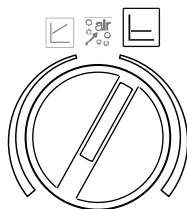
16



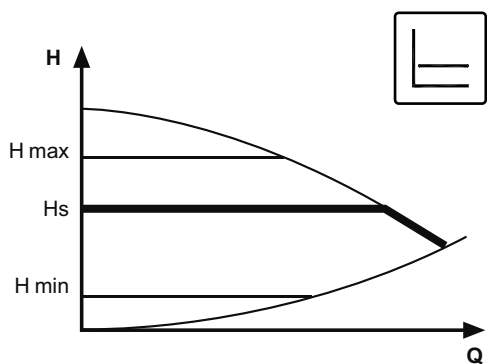
($\Delta p-v$)



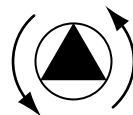
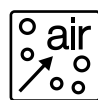
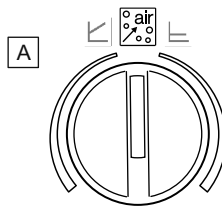
17



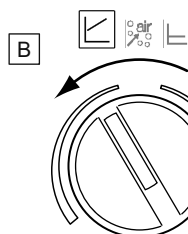
(Δp -c)



18



00.10 min



(Δp -v)

Manufacturer

Vaillant GmbH

Berghauser Str.40 ■ D-42859 Remscheid
 Telefon +49 21 91 18 0 ■ Telefax +49 21 91 18 28 10
 info@vaillant.de ■ www.vaillant.de

